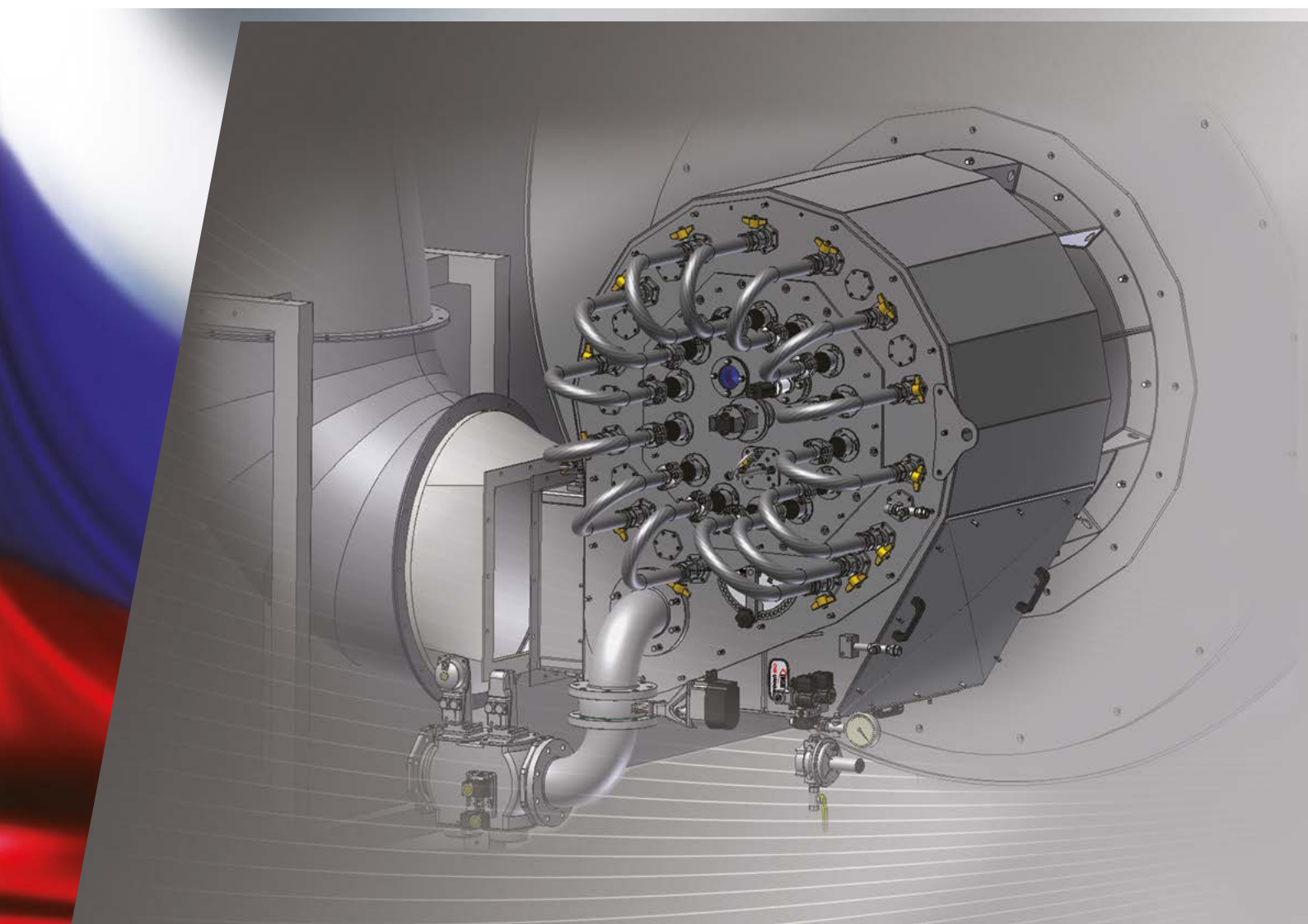


ООО "НПП Призма" представляет интересы компании «С.И.В. Unigas S.p.A.» в УРФО
Телефон: 8 (351) 775-47-50
E-mail: opt2@prizma-npp.ru



ГОРЕЛКИ: ТЕХНИЧЕСКИЕ ОСОБЕННОСТИ



20 лет успеха

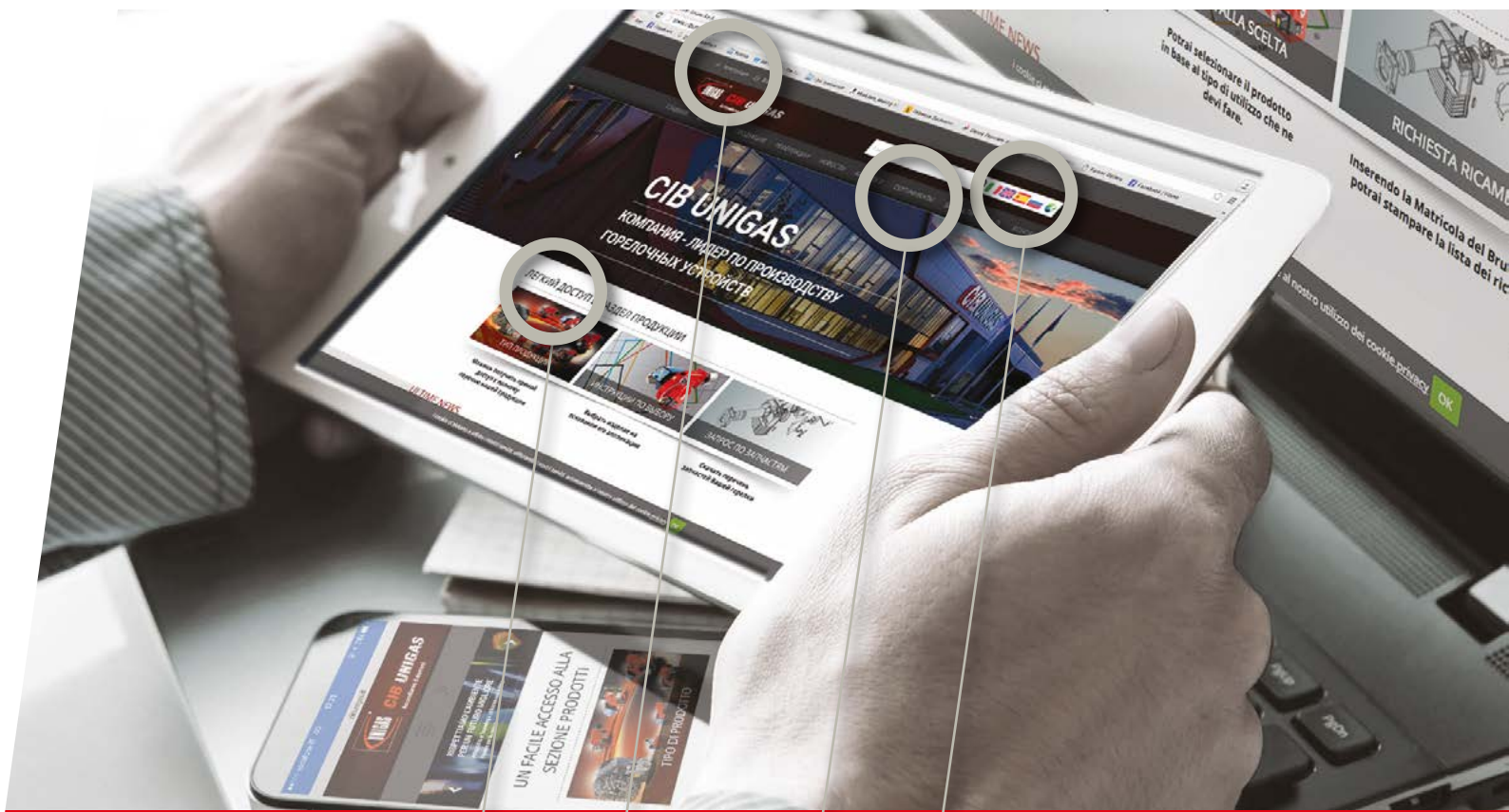
www.cibunigas.com



www.cibunigas.com

Новый интернет сайт марки "UNIGAS" – это целый мир полезной информации, которую легко можно скачать на Вашем родном языке. Зарегистрируйтесь и получите доступ в нужный Вам раздел в любой момент с Вашего компьютера, планшета или смартфона. С помощью нескольких кликов Вы сможете найти ближайший к Вам офис. Обратившись к нам, Вы обращаетесь к специалистам, настоящим профессионалам своего дела. Скачайте напрямую всю необходимую документацию, которая, к тому же, постоянно обновляется.

Чиб Унигаз – это фирма, в которой Вы найдете не только горелки промышленного и гражданского назначения для любого типа применения, но также и технических специалистов с огромным опытом работы, менеджеров, внимательных к любому Вашему коммерческому запросу. Мы гарантируем качество нашей продукции и будем сопровождать Вас в течение всего срока службы Вашей горелки с помощью наших передовых сервисных центров и складов, оснащенных всеми необходимыми запасными частями, которые находятся намного ближе к Вам, чем Вы думаете.



Скачайте обновленные инструкции и техническую документацию

Зарегистрируйтесь и получите доступ в отведенный раздел

Найдите ближайший к Вам филиал

Выберите нужный Вам язык

КАК ПОЛЬЗОВАТЬСЯ КАТАЛОГАМИ



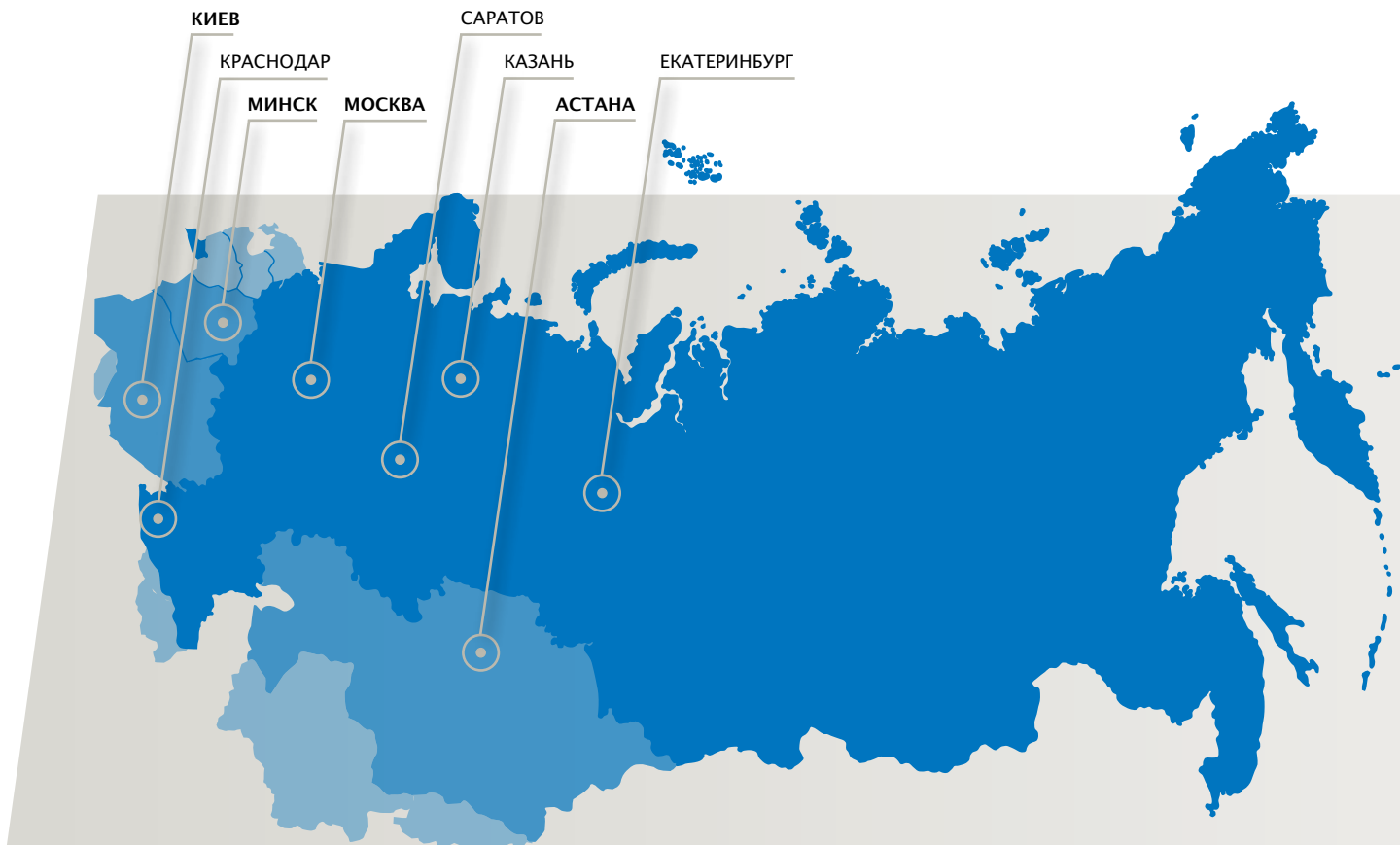
Выберите горелку



Ознакомьтесь с техническими характеристиками



Найдите код артикула



ООО “ЧИБ УНИГАЗ”

Россия, 119530, г. Москва
 Очаковское шоссе, 32
 Тел./Факс +7 (499) 638 20 80
 ataklychev.denis@cibunigas.com
 www.cibunigas.com

ОФИС В ЕКАТЕРИНБУРГЕ

Россия, 620010, г. Екатеринбург
 ул. Черняховского 92, оф 206
 Тел./Факс +7 (343) 272 72 73
 belyaev.aleksandr@cibunigas.com

ОФИС В КАЗАНИ

Россия, 420073, г. Казань
 ул. Гвардейская, 54
 Тел. +7 (843) 211 66 11
 +7 (499) 638 20 80
 muraviev.anton@cibunigas.com

ОФИС В КРАСНОДАРЕ

Россия, 350018, г. Краснодар
 ул. Онежская 35, оф. 7
 Тел. +7 (861) 234 08 44
 +7 (499) 638 20 80
 ermolov.alexander@cibunigas.com

ОФИС В САРАТОВЕ

Россия, 410002, г. Саратов
 Набережная Космонавтов, 7-а, оф.339
 Тел. +7 (912) 201 96 69
 +7 (499) 638 20 80
 nikonenko.vadim@cibunigas.com

ООО “УНИГАЗ УКРАИНА”

Украина, 02002, г. Киев
 ул. Р. Окипной, 9
 Тел. +38 067 464 82 36
 +38 067 465 41 11
 unigas@ukr.net
 www.unigas.com.ua

ООО “УНИГАЗ БЕЛ”

Республика Беларусь, 222310
 Минская область, г. Молодечно
 ул. В. Гостинец, 143 б, к.416
 Тел./Факс +375 176 744136 (многоканальный)
 Моб.тел. +375 29 632 64 31
 +375 29 164 71 33
 +375 29 188 62 52
 unigas@tut.by
 www.unigas.by

ТОО “УНИГАЗ КАЗАХСТАН”

Казахстан, 010000, г. Астана
 ул. Кунаева, дом 12/1, 5 подъезд, ВП-36
 Тел. +7 (7172) 755 145
 Факс +7 (7172) 755 146
 info@unigas.kz
 www.unigas.kz



СЕРВИСНАЯ СЛУЖБА “ЧИБ УНИГАЗ”

Авторизованный Сервисный Центр завода CIB UNIGAS S.p.A.
 на территории России и стран СНГ
Hotline – Горячая линия +7 (800) 500 42 08
 service@cibunigas.com

C.I.B. UNIGAS S.p.A.

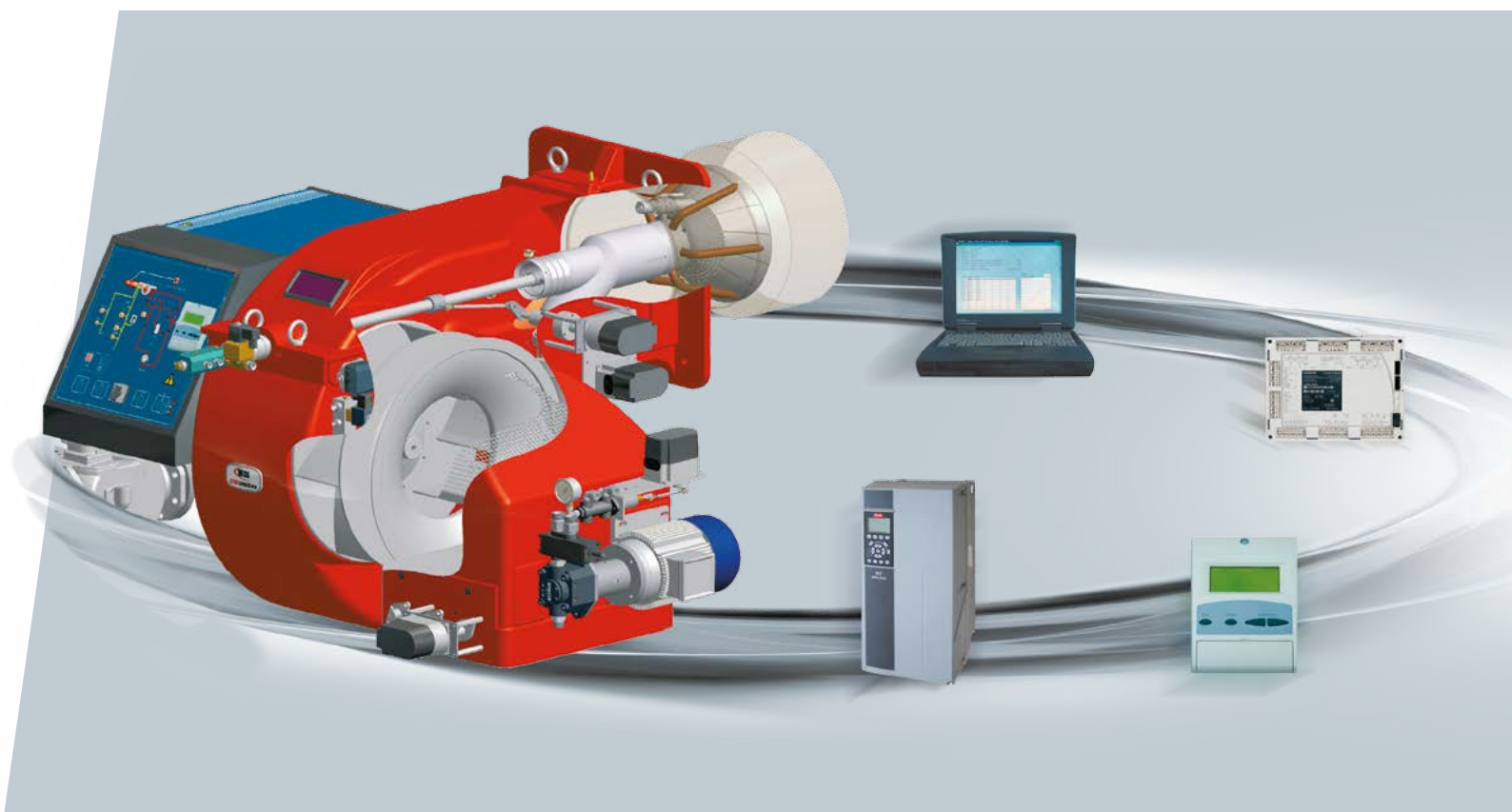
via L. Galvani, 9
 35011 Campodarsego (Padova) – Italy
 Тел. +39 049 9200944
 Факс (автом.) +39 049 9202105
 gastaldello.mara@cibunigas.it
 www.cibunigas.com

ОБЩИЙ ПЕРЕЧЕНЬ ПРОДУКЦИИ

КАК ПОЛЬЗОВАТЬСЯ КАТАЛОГАМИ	3
ЭЛЕКТРОННАЯ СИСТЕМА КОНТРОЛЯ И УПРАВЛЕНИЯ ГОРЕЛОЧНЫХ УСТРОЙСТВ	6
КОМПЛЕКТ ПОСТАВКИ	14
ГОРЕЛКИ НА ГАЗОВОМ ТОПЛИВЕ	15
СХЕМЫ МОНТАЖА ГАЗОВЫХ РАМП	16
ГРУППЫ РЕДУЦИРОВАНИЯ ДАВЛЕНИЯ	18
ЗАПАЛЬНЫЕ ГОРЕЛКИ НА ПРИРОДНОМ/СЖИЖЕННОМ ГАЗЕ	19
ЗАПАЛЬНЫЕ ГОРЕЛКИ НА ДИЗЕЛЬНОМ ТОПЛИВЕ	20
РЕВЕРСИВНЫЕ ГАЗОВЫЕ РАМПЫ	21
ТИПЫ РЕГУЛИРОВОК ГОРЕЛОЧНЫХ УСТРОЙСТВ	22
ДИАПАЗОН РЕГУЛИРОВАНИЯ И МОДУЛЯЦИИ ГОРЕЛКИ	23
ГОРЕЛКИ С ВЫСОКИМ СООТНОШЕНИЕМ МОДУЛЯЦИИ	24
ВИДЫ ТОПЛИВА	25
ПОДОГРЕВ МАЗУТНОГО ТОПЛИВА	31
ДИЗЕЛЬНЫЕ ГОРЕЛКИ	34
ГОРЕЛКИ НА ТЯЖЕЛОМ ЖИДКОМ ТОПЛИВЕ	35
ГОРЕЛКИ НА ЖИДКОМ ТОПЛИВЕ	38
КОЛЬЦЕВЫЕ ТОПЛИВНЫЕ КОНТУРЫ НИЗКОГО ДАВЛЕНИЯ ДЛЯ ЖИДКОГО ТОПЛИВА	40
ЭЛЕКТРОЩИТЫ ДЛЯ ГОРЕЛОК	41
ЧАСТОТНЫЙ ПРЕОБРАЗОВАТЕЛЬ ДЛЯ ГОРЕЛОК С ЭЛЕКТРОННЫМ УПРАВЛЕНИЕМ	41
КОМПРЕССОРЫ ДЛЯ ГОРЕЛОК С ПНЕВМАТИЧЕСКИМ РАСПЫЛЕНИЕМ ТОПЛИВА	42
ПРИНАДЛЕЖНОСТИ	43
ВЫБОР СОПЛА	44
ВЫБРОСЫ, ЗАГРЯЗНЯЮЩИЕ АТМОСФЕРУ	48
ШУМ И ШУМОПОГЛОЩАЮЩИЕ КОЖУХИ	50
СЕРТИФИКАТЫ	53

ЭЛЕКТРОННАЯ СИСТЕМА КОНТРОЛЯ И УПРАВЛЕНИЯ ГОРЕЛОЧНЫХ УСТРОЙСТВ

Фирма CIB UNIGAS S.p.A. приняла на вооружение, с целью укомплектования своих горелочных устройств, электронную систему контроля и управления. Эта новаторская система включает в себя две типологии электронных блоков, которые могут быть использованы на горелках, используемых на объектах как гражданского назначения, так и промышленного (до 80 МВт); работающих на одном виде топлива или комбинированных, с непрерывным режимом работы или почасовым. Данная система, с помощью специальным



образом запрограммированных электронных блоков, позволяют контролировать разные элементы, которые влияют на правильное смешивание топлива с воздухом горения.

Плюс ко всему, эта система, представляющая из себя гибкое решение, нацеленное в будущее, позволяет отрегулировать процесс горения с максимальной точностью.

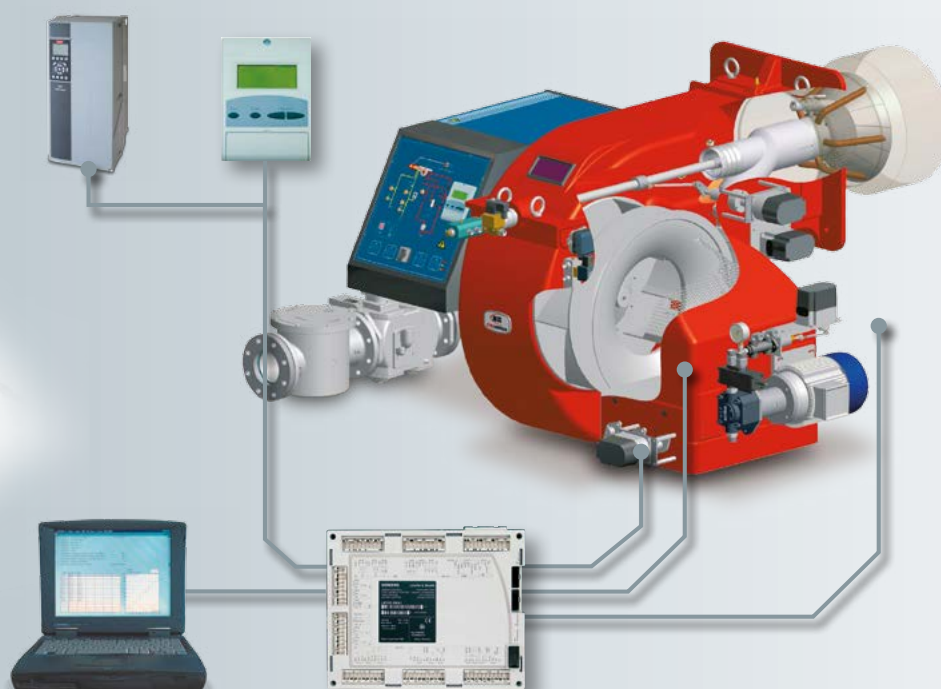
Кроме того, можно расширить возможности системы, подсоединив ее через интерфейс к датчику контроля кислорода и/или к инвертеру для контроля скорости вентилятора, с целью улучшения работы, при этом достигая максимальную экономию энергии, как в виде топлива, так и в виде используемой электрической энергии.

Система состоит из центрального электронного блока и двойного микропроцессора, который интегрирует все функции управления горелкой, местного блока программирования и регулирования.

Интегрированные функции: регулирование соотношения воздуха горения (с рабочими точками, которые можно конфигурировать), регулятор PID температуры или давления, блок контроля герметичности газовых клапанов, регулируемые сроки циклов, заранее сконфигурированные рампы топлива, конфигурация входа/выхода.

Уровни программирования защищены паролем для трех категорий потребителей (Производитель, Сервисная служба и Конечный Потребитель); связь с сервоприводами и сенсорами выполнена согласно протокола CAN Bus с двойным каналом для гарантии максимальной безопасности и надежности, возможность встроить электронный блок в горелку или внутрь электрощита, с максимальной дистанцией 100 м.

Со специальным программным обеспечением (опция), возможно сконфигурировать систему напрямую в ПК.



Функции, интегрированные в электронный блок:

- Контроль горелки
- Менеджер горения
- Регулятор мощности
- Система контроля блока проверки герметичности газовых клапанов
- Контроль кислорода
- Контроль инвертора
- Связь с системами BMS или PLC (MODBus)
- Розжиг и конфигурация горелки через команду ПК – Tools
- Простое программирование с помощью БУИ и ПК- tool
- Возможность полной диагностики (память ошибок, количество включений и время работы горелки, часы и т.д.)
- 3 уровня доступа к параметрам: Производитель, Сервисная служба и Конечный Потребитель
- Диагностика на расстоянии
- Простая взаимозамена всех компонентов
- Обновление параметров с ПК- tool
- Связь с протоколом MODBus

LMV20 – LMV37



Модель	Серия	Топливо	LMV20	LMV37	БУИ AZL21	БУИ AZL23
EA	IDEA (от NG280)	ГАЗ	●		●	
EA	TECNOPRESS	ГАЗ (до 2")	●			●
EA	TECNOPRESS	ГАЗ (от Ду 65)	●			●
EA	NOVANTA CINQUECENTO	ГАЗ	●			●
EA	MILLE	ГАЗ	●			●
EA	TECNOPRESS	ЖИД. ТОПЛИВО	●			●
EA	NOVANTA CINQUECENTO	ЖИД. ТОПЛИВО	●			●
EA	MILLE	ЖИД. ТОПЛИВО	●			●
EA	TECNOPRESS VS	ГАЗ (до 2")		●		●
EA	TECNOPRESS VS	ГАЗ (от Ду 65)		●		●
EA	NOVANTA VS CINQUECENTO VS	ГАЗ		●		●
EA	MILLE VS	ГАЗ		●		●
EA	TECNOPRESS VS NOVANTA VS CINQUECENTO VS	ЖИД. ТОПЛИВО		●		●
EA	MILLE VS	ЖИД. ТОПЛИВО		●		●
EB	TECNOPRESS	ГАЗ (до 2")		●		●
EB	TECNOPRESS	ГАЗ (от Ду 65)		●		●
EB	NOVANTA CINQUECENTO	ГАЗ		●		●
EB	MILLE	ГАЗ		●		●
EB	TECNOPRESS	ЖИД. ТОПЛИВО		●		●
EB	NOVANTA CINQUECENTO	ЖИД. ТОПЛИВО		●		●
EB	MILLE	ЖИД. ТОПЛИВО		●		●

● = SQM33.711A9



Модель	Серия	Топливо	LMV26	AGM60	БУИ AZL23
EC	TECNOPRESS	КОМБИНИРОВАННЫЕ ГОРЕЛКИ HP	●		●
EC	NOVANTA CINQUECENTO	КОМБИНИРОВАННЫЕ ГОРЕЛКИ HR	●		●
EC	MILLE	КОМБИНИРОВАННЫЕ ГОРЕЛКИ HR	●	●	●
EC	TECNOPRESS	КОМБИНИРОВАННЫЕ ГОРЕЛКИ KRBY	●	●	●
EC	NOVANTA CINQUECENTO	КОМБИНИРОВАННЫЕ ГОРЕЛКИ KRBY	●	●	●
EC	MILLE	КОМБИНИРОВАННЫЕ ГОРЕЛКИ KRBY	●	●	●
ED	TECNOPRESS	КОМБИНИРОВАННЫЕ ГОРЕЛКИ HP	●		●
ED	NOVANTA CINQUECENTO	КОМБИНИРОВАННЫЕ ГОРЕЛКИ HR	●		●
ED	MILLE	КОМБИНИРОВАННЫЕ ГОРЕЛКИ HR	●	●	●
ED	TECNOPRESS	КОМБИНИРОВАННЫЕ ГОРЕЛКИ KRBY	●	●	●
ED	NOVANTA CINQUECENTO	КОМБИНИРОВАННЫЕ ГОРЕЛКИ KRBY	●	●	●
ED	MILLE	КОМБИНИРОВАННЫЕ ГОРЕЛКИ KRBY	●	●	●

● = SQM33.711A9

Горелки с электронным управлением, без контроля частотного преобразователя, серийно выпускаются в конфигурации EA / EC.

Имеющиеся в наличии варианты:

- EB – Горелки однопаливные с электронным управлением и контролем частотного преобразователя: для того, чтобы заказать горелку с контролем частотного преобразователя необходимо заменить буквы EA на EB;
- ED – Горелки комбинированные с электронным управлением и контролем частотного преобразователя: для того, чтобы заказать горелку с контролем частотного преобразователя необходимо заменить буквы EC на ED.

Горелки в конфигурации EB и ED подготовлены для контроля частотного преобразователя, но в поставку горелки сам частотный преобразователь не включен. Для заказа частотного преобразователя обратиться к странице 41.



SQM33
воздух

SQM33
газ

SQM33
жид. топливо

частотный
преобразователь

•

•

•

•

•

•

•

•

•

•

•

•

•

•

•

•

•

•

•

•

•

•

•

•

•

•

•

•

•

•

•

•

•

•

•

•

•

•



Модель	Серия	Топливо	LMV51.100	LMV51.300
ES	TECNOPRESS – NOVANTA CINQUECENTO – MILLE DUEMILA	ГАЗ	●	
ES	TECNOPRESS – NOVANTA CINQUECENTO – MILLE DUEMILA	ЖИД. ТОПЛИВО	●	
ES	TECNOPRESS – NOVANTA CINQUECENTO – MILLE DUEMILA	КОМБИНИРОВАННЫЕ ГОРЕЛКИ	●	
EI	TECNOPRESS – NOVANTA CINQUECENTO – MILLE DUEMILA	ГАЗ		●
EI	TECNOPRESS – NOVANTA CINQUECENTO – MILLE DUEMILA	ЖИД. ТОПЛИВО		●
EI	TECNOPRESS – NOVANTA CINQUECENTO – MILLE DUEMILA	КОМБИНИРОВАННЫЕ ГОРЕЛКИ		●
EO	TECNOPRESS – NOVANTA CINQUECENTO – MILLE DUEMILA	ГАЗ		
EO	TECNOPRESS – NOVANTA CINQUECENTO – MILLE DUEMILA	КОМБИНИРОВАННЫЕ ГОРЕЛКИ		
EK	TECNOPRESS – NOVANTA CINQUECENTO – MILLE DUEMILA	ГАЗ		
EK	TECNOPRESS – NOVANTA CINQUECENTO – MILLE DUEMILA	КОМБИНИРОВАННЫЕ ГОРЕЛКИ		

Горелки с менеджером горения, указанные в прайс-листе, серийно выпускаются в конфигурации ES (горелки с электронным управлением, без контроля содержания O₂ и без контроля частотного преобразователя).

Имеющиеся в наличии варианты:

- EI – Горелки с электронным управлением, без контроля содержания O₂, но с контролем частотного преобразователя: для того, чтобы заказать горелку с контролем частотного преобразователя необходимо заменить буквы ES на EI;
- EO – Горелки с электронным управлением, с контролем содержания O₂ и без контроля частотного преобразователя: для того, чтобы заказать горелку с контролем содержания кислорода, необходимо заменить буквы ES на EO;
- EK – Горелки с электронным управлением, с контролем содержания O₂ и с контролем частотного преобразователя: для того, чтобы заказать горелку с контролем частотного преобразователя и содержания кислорода, необходимо заменить буквы ES на EK.

Горелки в конфигурации EI и EK подготовлены для контроля частотного преобразователя, но в поставку горелки сам частотный преобразователь не включен. Для заказа частотного преобразователя обратиться к странице 41.



LMV52.200

БУИ AZL52

SQM45/48
воздух

SQM45
газ

SQM45/48
жид. топливо

кислородный
датчик

частотный
преобразователь

•

•

•

•

•

•

•

•

•

•

•

•

•

•

•

•

•

•

•

•

•

•

•

•

•

•

•

•

•

•

•

•

•

•

•

•

•

•

•

•

•

•

•

•

•

•

•

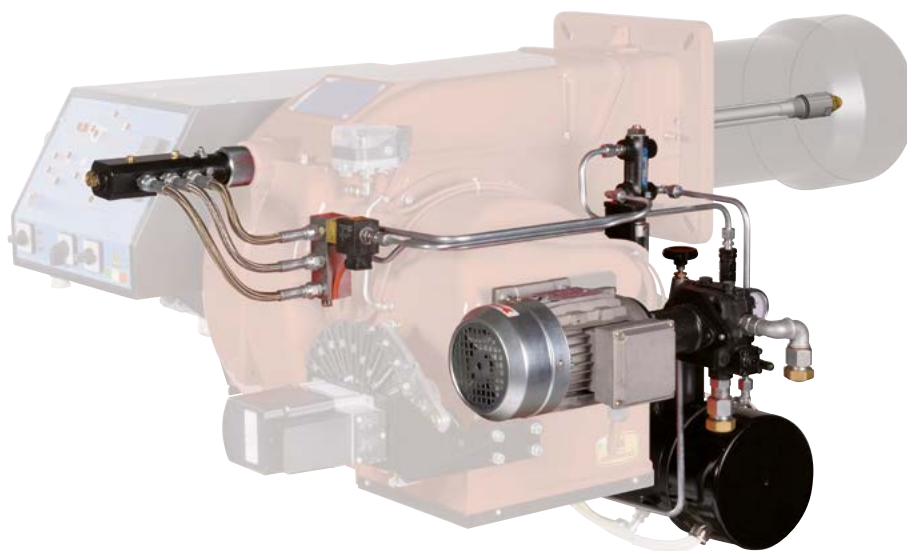
КОМПЛЕКТ ПОСТАВКИ

Спецификации стандартного оборудования, входящего в состав горелок, приведены на следующих страницах. Более детальную информацию можно найти в инструкции по эксплуатации.



ГОРЕЛКИ НА ГАЗОВОМ ТОПЛИВЕ

Стр. 15



ГОРЕЛКИ НА ЖИДКОМ ТОПЛИВЕ

Стр. 38

В состав комбинированных горелок включено все необходимое оборудование для работы как на газовом, так и на жидком топливе.




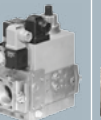













ГОРЕЛКИ НА ГАЗОВОМ ТОПЛИВЕ

Стандартные горелки на газовом топливе и сжиженном газе серийно включают в себя: фильтр, блок клапанов, регулятор давления, реле минимального давления газа, дроссельный клапан.

По требованию клиента реле максимального давления газа и функцию контроля герметичности, манометры (с краном), антивибрационную муфту и другие запчасти можно заказать отдельно.

Эта таблица включает в себя все конфигурации горелок в зависимости от типа и типоразмера горелки.

Для того, чтобы подробнее рассмотреть вопросы по этим горелкам, можно посмотреть техническую документацию, особенно подробные гидравлические схемы.

СХЕМА	1	2	3	4	5	6	7	8	9	10
										
			+	+		+	+	+	+	+
										
								+	+	
								запальник	запальник	
Блок клапанов	MBC	MB-DLE	MB-DLE	MB-DLE	VGD	VGD	VGD	VGD	VGD	DMV-DLE VRD
Макс. давление газа в сети	200 мбар	360 мбар	360 мбар	360 мбар	500 мбар*	500 мбар	500 мбар*	500 мбар	500 мбар*	360 мбар
Контроль герметичности клапанов			■	■		■	■	■	■	■
Серия										
IDEA**	●									
IDEA - MINIFLAM		●	●	●						
TECNOPRESS (до 2")		●	●	●						
TECNOPRESS (от Ду 65)					●	●	●			
NOVANTA - CINQUECENTO						●	●			
MILLE - DUEMILA								●	●	
TECNOPRESS - NOVANTA CINQUECENTO (биогаз)										●

* 700 мбар с реле давления GW2000

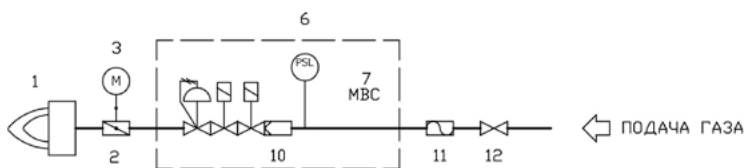
** только рампа с клапанами диаметром 10

Функция контроля герметичности предусмотрена во всех горелках мощностью свыше 1200 кВт (для Белоруссии – свыше 100 кВт).

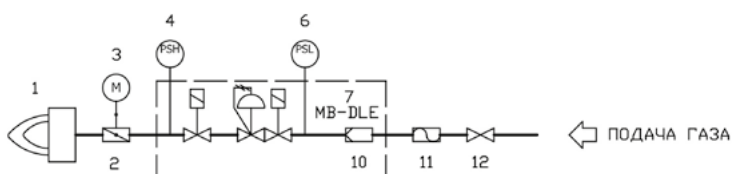
Эта таблица включает в себя только серийные горелки. Фирма “Чиб Унигаз” готова поставить специальные конфигурации под индивидуальный заказ.

СХЕМЫ МОНТАЖА ГАЗОВЫХ РАМП

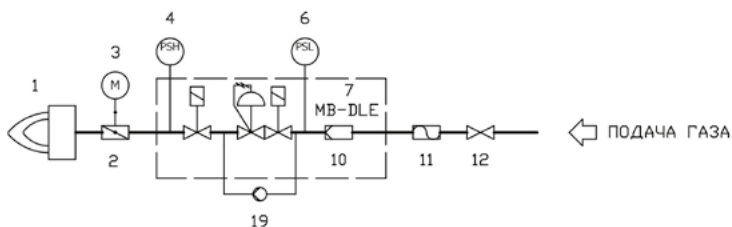
Сх.01 Газовая раampa с группой клапанов MBC
(2 клапана + газовый фильтр + стабилизатор давления газа + реле давления)



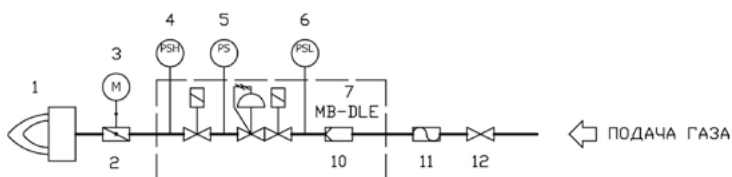
Сх.02 Газовая раampa с группой клапанов MB-DLE
(2 клапана + газовый фильтр + стабилизатор давления газа + реле давления)



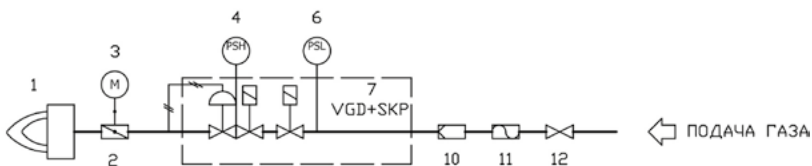
Сх.03 Газовая раampa с группой клапанов MB-DLE
(2 клапана + газовый фильтр + стабилизатор давления газа + реле давления + блок контроля герметичности VPS504)



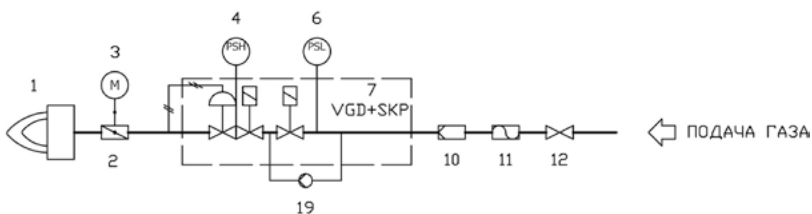
Сх.04 Газовая раampa с группой клапанов MB-DLE
(2 клапана + газовый фильтр + стабилизатор давления газа + реле давления + блок контроля герметичности)



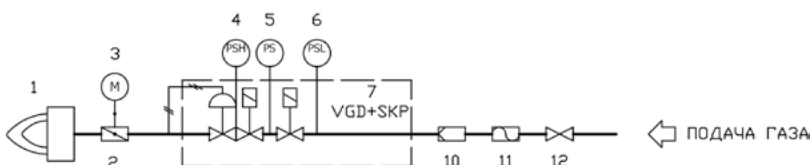
Сх.05 Газовая раampa с группой клапанов VGD
(2 клапана + газовый фильтр + стабилизатор давления газа + реле давления)



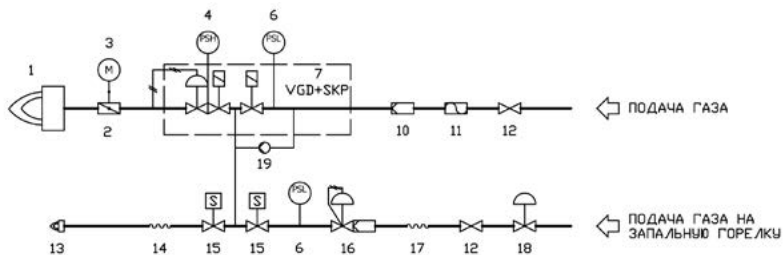
Сх.06 Газовая раampa с группой клапанов VGD
(2 клапана + газовый фильтр + стабилизатор давления газа + реле давления + блок контроля герметичности VPS504)



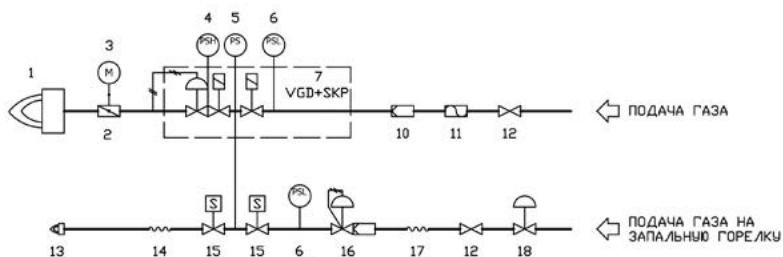
Сх.07 Газовая раampa с группой клапанов VGD
(2 клапана + газовый фильтр + стабилизатор давления газа + реле давления + блок контроля герметичности)



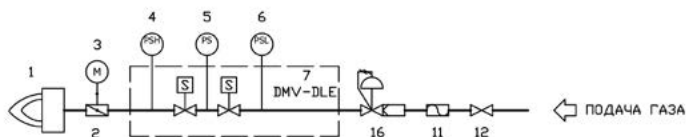
Сх.08 Газовая рампа с группой клапанов VGD
(2 клапана + газовый фильтр + стабилизатор давления газа + реле давления + реле давления + блок контроля герметичности VPS504 + рампа запальной горелки с двойным клапаном и стабилизатором давления газа с фильтром)



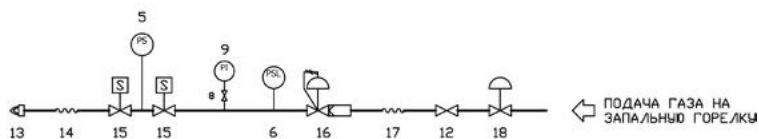
Сх.09 Газовая рампа с группой клапанов VGD
(2 клапана + газовый фильтр + стабилизатор давления газа + реле давления + блок контроля герметичности + рампа запальной горелки с двойным клапаном и стабилизатором давления газа с фильтром)



Сх.10 Газовая рампа с группой клапанов DMV-DLE
(2 клапана + реле давления + блок контроля герметичности + стабилизатор давления газа со встроенным фильтром)



Сх.11 Рампа запальной горелки
(2 клапана + стабилизатор давления с фильтром + реле давления)



ОБОЗНАЧЕНИЯ

- | | | | | | |
|----|--|---|----|--|---|
| 1 | | Горелка | 11 | | Антивибрационная муфта (опция) |
| 2 | | Дроссельный клапан | 12 | | Ручной отсечной газовый кран (опция) |
| 3 | | Сервопривод | 13 | | Запальная горелка |
| 4 | | Реле максимального давления газа (опция) | 14 | | Гибкий шланг |
| 5 | | Реле давления газа для контроля герметичности | 15 | | Газовый клапан запальной горелки |
| 6 | | Реле минимального давления газа | 16 | | Стабилизатор давления газа со встроенным фильтром |
| 7 | | Группа клапанов | 17 | | Гибкий шланг (опция) |
| 8 | | Кран кнопочный (опция) | 18 | | Регулятор давления (для сжиженного газа - опция) |
| 9 | | Манометр (опция) | 19 | | Блок контроля герметичности |
| 10 | | Фильтр | | | |

Для того, чтобы заказать горелку с реле максимального давления газа заменить цифру "0" на цифру "7", в том случае, если не требуется блок контроля герметичности.

Для того, чтобы заказать горелку с реле максимального давления газа заменить цифру "1" на цифру "8", в том случае, если требуется блок контроля герметичности.

Модель (пример)	Реле максимального давления газа	Контроль герметичности
P61 M-.MD.S.xx.A.0.40	-	-
P61 M-.MD.S.xx.A.1.40	-	●
P61 M-.MD.S.xx.A.7.40	●	-
P61 M-.MD.S.xx.A.8.40	●	●

ГРУППЫ РЕДУЦИРОВАНИЯ ДАВЛЕНИЯ

Серийные горелки оснащены газовой рампой, с двумя предохранительными клапанами, фильтром и реле давления. Предельные входные давления для серийных рампы указаны в таблице на стр. 15. Для более высоких давлениях до 6 бар, имеются в наличии комплектные группы редуцирования или отдельно поставляемые регуляторы, варианты которых описаны ниже.

Регулятор давления, поставляемый отдельно

В этом случае поставка включает в себя только редуктор/регулятор давления со встроенным блокировочным клапаном без всякой комплектации.

Изготовление комплектной станции декомпрессии осуществляется за счет клиента.

Комплектная группа редуцирования давления, однолинейная

Эта группа состоит из 1-ой линии декомпрессии, состоящей из фильтра, регулятора давления, ПЗК, ПСК, манометров, кранов и соединительных патрубков. Станция декомпрессии поставляется в собранном виде.

Опция: изолирующие диэлектрические соединения поставляются отдельно.

Комплектная группа редуцирования давления, с двойной линией

Эта группа состоит из 2-х параллельных линий редуцирования (одна – резервная); каждая линия включает в себя газовый фильтр, регулятор давления ПЗК, ПСК, манометры, краны и соединительные патрубки. Станция декомпрессии поставляется в собранном виде.

Опция: изолирующие диэлектрические соединения поставляются отдельно.

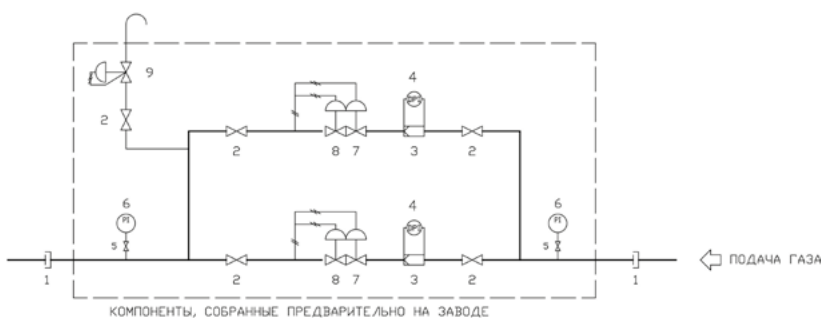
Для того, чтобы заказать комплектную группу регулирования, требуется определиться с:

1. Тип применяемого газа (природный газ, биогаз или другое)
2. Расход сжигаемого газа (или на какие и в каком количестве горелки необходимо подавать питание)
3. Давление газа на входе
4. Возможные ограничения по габаритным размерам










Сх.01 Группа редуцирования давления на одной линии



Сх.02 Группа редуцирования давления на двойной линии



ОБОЗНАЧЕНИЯ

1	 Диэлектрическое соединение в виде стакана (опция)	4	 Индикатор загрязнения фильтра (опция)	7	 Предохранительно запорный клапан (ПЗК)
2	 Ручной отсечной газовый кран	5	 Кран-держатель манометра	8	 Регулятор давления
3	 Фильтр	6	 Манометр (опция)	9	 Предохранительно сбросной клапан (ПСК)

ЗАПАЛЬНЫЕ ГОРЕЛКИ НА ПРИРОДНОМ/СЖИЖЕННОМ ГАЗЕ

Следующие модели горелок оснащены запальными горелками:

- Горелки серии MILLE – DUEMILA, одноклапаные (все)
- Мазутные горелки серии Tecnopress / Novanta / Cinquecento (одноклапаные)
- Горелки с регистром воздушных заслонок, серии URB (все)
- Горелки с низкими выбросами NO_x, начиная с типоразмера 515

Следующие модели горелок оснащены запальными электродами:

- Горелки серии IDEA / Miniflam
- Горелки короткопламенные – VS (все)
- Горелки серии Tecnopress / Novanta / Cinquecento, газовые и дизельные (одноклапаные)
- Горелки с низкими выбросами NO_x, до типоразмера 510 (включительно)

СВОДНАЯ ТАБЛИЦА: КОНФИГУРАЦИИ В КАТАЛОГЕ

Горелки	Типы топлива				
	газ	дизтопливо	газ/дизтопливо	мазут	газ/мазут
серии IDEA / MINIFLAM	●	●	●	-	-
серия TECNOPRESS (одноклапаные)	●	●	●	△*	●
серия NOVANTA (одноклапаные)	●	●	●	△*	●
серия CINQUECENTO (одноклапаные)	●	●	●	△*	●
серия MILLE (одноклапаные)	△	△	△	△	△
серия DUEMILA (одноклапаные)	△	△	△	△	△
серия Low NO _x (до типоразмера 510)	●	-	●	-	-
серия Low NO _x (от типоразмера 515)	△	-	△	-	-
серия VS	●	●	●	●	●
серия URB	△	△	△	△	△

● розжиг с помощью электродов

△ розжиг с помощью запальной горелки

* мазутные горелки с механическим распылением топлива: розжиг с помощью электродов

Все запальные горелки предназначены для работы на природном или сжиженном газе.

Мин/макс давление питания составляет 50÷360 мбар.

Полную конфигурацию запальной горелки см. Сх.11 на стр. 17.

Поставка включает в себя запальную горелку для всех моделей, на которых она предусмотрена серийно (см. таблицу).

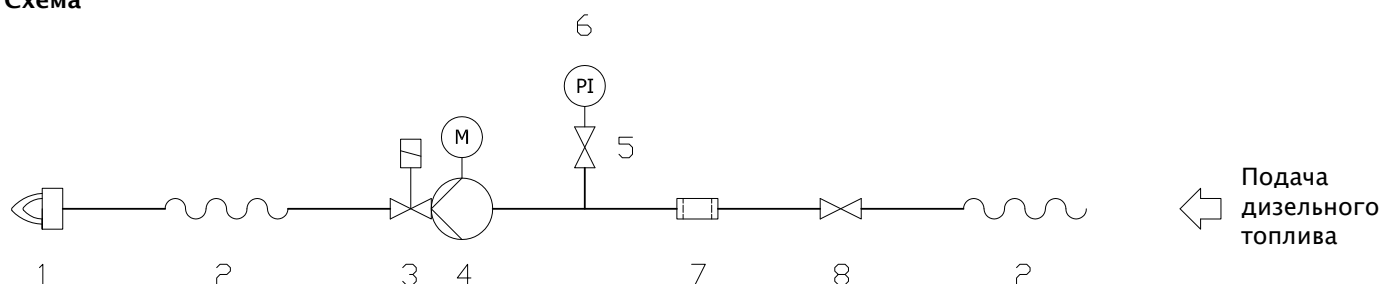
На моделях VS невозможно осуществлять розжиг с помощью запальной горелки.

Однако, возможно заказать горелку серии TECNOPRESS / NOVANTA / CINQUECENTO (одноклапаную) в специальной конфигурации с запальной газовой горелкой: **см. прайс -лист.**

ЗАПАЛЬНЫЕ ГОРЕЛКИ НА ДИЗЕЛЬНОМ ТОПЛИВЕ

По требованию клиента возможно поставить запальную дизельную горелку вместо газовой. В этом случае, поставка включает в себя компоненты, описанные ниже.

Схема



ОБОЗНАЧЕНИЯ

1		Запальная дизельная горелка	5		Кран - держатель манометра
2		Шланг дизельного топлива	6		Манометр
3		Электроклапан	7		Фильтр
4		Насос и двигатель	8		Кран ручной (опция)

Примечания и предельные условия поставки

Дизельное топливо должно подаваться под давлением $0 \div 2$ бара и под температурой не ниже 5 °С. Давление на подаче топлива на форсунку запальной горелки составляет 12 бар; мощность составляет $40 \div 120$ кВт, в зависимости от типоразмера горелки.

Окончательная конфигурация рампы запальной горелки может изменяться, в зависимости от спецификаций клиента. Например, если серийная горелка уже включает в себя насос (в частности, дизельные горелки), насос запальной горелки может быть исключен из поставки (поскольку он не нужен).

Для того, чтобы заказать горелку с дизельной запальной горелкой, выбрать модель, оснащенную газовой запальной горелкой (см. таблицу на предыдущей странице); см. прайс -лист.

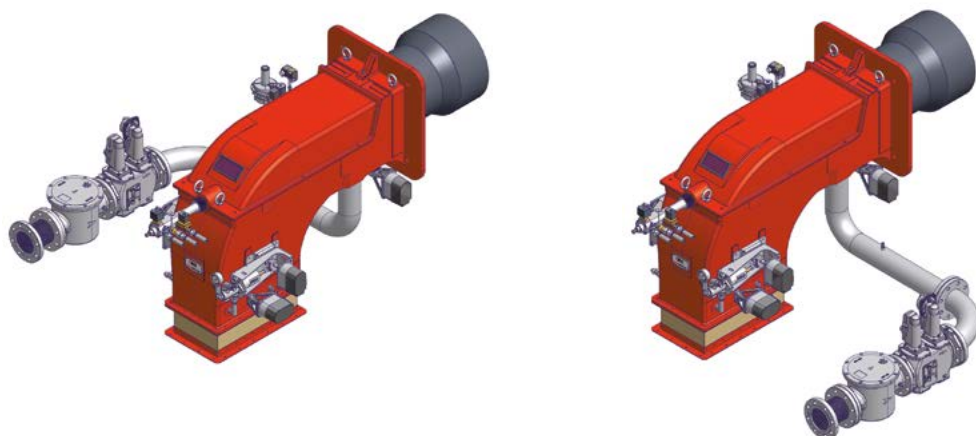
РЕВЕРСИВНЫЕ ГАЗОВЫЕ РАМПЫ

Газовые горелки можно заказывать с рампой газовых клапанов, расположенных справа или слева от горелки (если смотреть прямо на котел). Кроме того, некоторые горелки оснащены реверсивными газовыми рампами: это означает, что возможно изменить ориентацию рампы во время монтажа на месте.

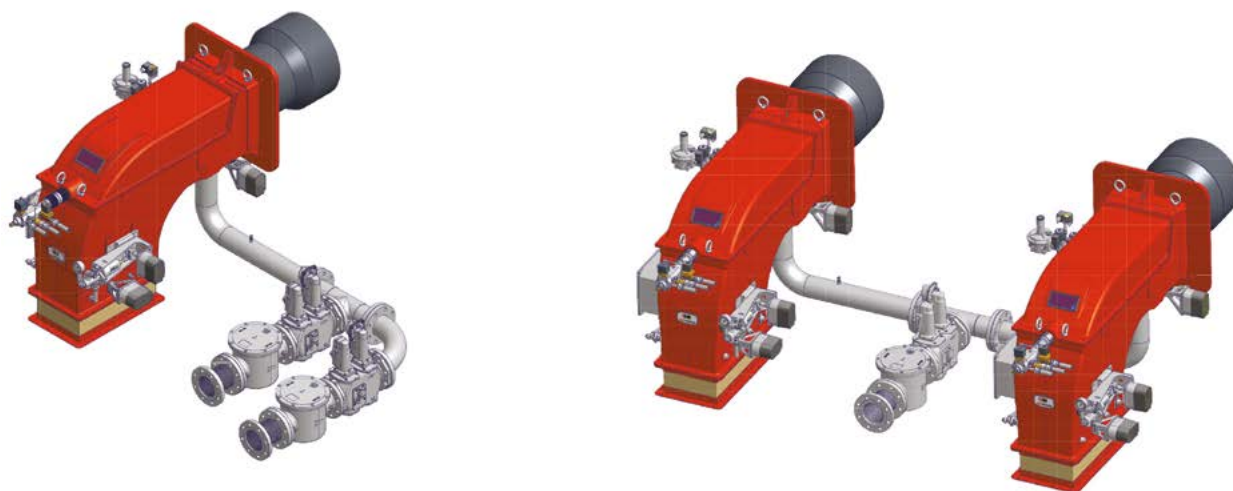
Боковая таблица действительна для всех газовых и комбинированных газо-дизельных горелок.

серия	газовая рампа слева	газовая рампа справа	реверсивная газовая рампа
IDEA	по требованию	заводское исполнение	●
MINIFLAM	заводское исполнение	по требованию	-
TECNOPRESS	заводское исполнение	по требованию	-
NOVANTA	включена, поставляется в снятом с горелки виде		●
CINQUECENTO	включена, поставляется в снятом с горелки виде		●
MILLE	включена, поставляется в снятом с горелки виде		●
DUEMILA	включена, поставляется в снятом с горелки виде		●

Внимание: на комбинированных газо-мазутных горелках (серии КР-КР-КРВУ-КРВУ) выход газа расположен исключительно с левой стороны горелки, в связи с наличием бачка-подогревателя мазутного топлива.



Пример горелки с отдельным вентилятором, модели НТР1030А, с реверсивной газовой рампой



Примеры специальных конфигураций, выполненных по требованию клиента

ТИПЫ РЕГУЛИРОВОК ГОРЕЛОЧНЫХ УСТРОЙСТВ

На этапе выбора горелки, проектировщик может выбрать следующие варианты регулировок:

TN (одноступенчатое)

Горелка с одноступенчатым регулированием имеет работу типа ВКЛ–ВЫКЛ: при замыкании наружного контакта (напр. рабочего термостата котла), горелка начинает работать на максимальной мощности. По достижении уставки теплогенератора, контакт размыкается, пламя гаснет и горелка выводится в режим ожидания.

AB (двухступенчатое)

Горелка с двухступенчатым регулированием имеет работу типа БОЛЬШОЕ–МАЛОЕ пламя: замыкание рабочего термостата котла выводит горелку в режим большого пламени (максимальная мощность); по достижении уставки теплогенератора, горелка быстро переходит в режим малого пламени (минимальная мощность). Если превышает порог реле отключения, горелка выводится в режим выжидания. Двухступенчатое регулирование позволяет иметь более высокий КПД.

PR (прогрессивное или плавно–двухступенчатое)

Концепция прогрессивной горелки такая же, как и у двухступенчатой, то есть она работает как двухступенчатая горелка и имеет регулирование типа большое – малое пламя. Разница заключается в том, что переход с одной ступени на другую происходит согласно кривой, на каждой точке которой отрегулировано соотношение «топливо–воздух горения». Горелка AB ограничена скачком мощности между двумя ступенями, в то время как горелка PR, хотя и сохраняет подобную характеристику работы, однако не имеет ограничений по достигаемой максимальной мощности и находится всегда в работе. Например, горелки PR на жидком топливе оснащены одной форсункой с варьируемым расходом топлива, вместо двух на горелках AB (первая и вторая ступень), это означает, что не происходит резких скачков мощности в случае работы горелки на разных нагрузках.

Примечание: в том случае, если автоматика котла предусматривает контроль работы горелки с помощью аналогового сигнала (например, $4 \div 20$ мА или $0 \div 10$ В), проектировщик обязан будет выбрать модель PR. На этапе размещения заказа, указать тип сигнала, выдаваемого автоматикой, а также тип требуемого обратного сигнала (feedback) (напр. $0 \div 1000$ Ом с помощью потенциометра на сервоприводе).

Внимание! Конфигурация горелки может меняться, в зависимости от требуемых спецификаций.

MD (модулирующее)

Поставка горелки MD серийно включает в себя PID–регулятор мощности. Регулятор синхронизирует мощность, производимую горелкой на требуемой нагрузке, с помощью обратного сигнала (feedback), исходящего от датчика, установленного на котле. Можно применять термодатчики (для котлов водогрейных или на перегретой воде, тепловоздушных генераторов, печей) или преобразователи давления (для паровых котлов). Соотношение «топливо – воздух горения» регулируется по кривой всего рабочего диапазона.

Горелки PR или MD с менеджером горения

Горелки с менеджером горения применяют тот же принцип работы, что и горелки с механическим регулированием: кривая регулирования соотношения «топливо–воздух горения» внесена в память электронного менеджера горения, вместо того, чтобы настраивать ее физически с помощью варьируемого сектора, подсоединенного к сервоприводе, как это происходит на механических горелках. Менеджер горения предельно точен и его большое преимущество заключается в том, что не имеется всяких ограничений, которые присутствуют на механических соединениях (например: износ, люфты, интересы). С другой стороны, он более чувствителен к электромагнитным помехам, поэтому качество электрического питания является основополагающим фактором при проектировании отопительных систем.

ПРИМЕЧАНИЕ: ЧТОБЫ ЗАКАЗАТЬ МОДУЛИРУЮЩУЮ ГОРЕЛКУ, НЕОБХОДИМО ОТДЕЛЬНО ВЫБРАТЬ ЖЕЛАЕМЫЙ ДАТЧИК

Переменная величина, подлежащая контролю	Шкала температуры / давления
Температура •	$-15 \div 50$ °C
Температура	$30 \div 130$ °C
Температура	$0 \div 350$ °C
Температура	$0 \div 1200$ °C
Давление	3 бар
Давление	10 бар
Давление	16 бар
Давление	25 бар
Давление	40 бар



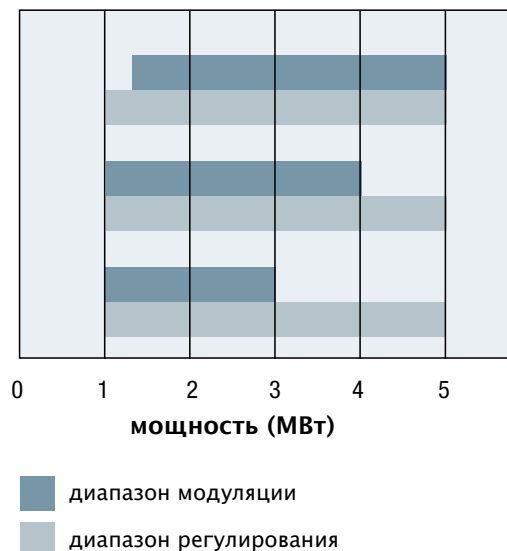
(•) датчик для горячего воздуха

ДИАПАЗОН РЕГУЛИРОВАНИЯ И МОДУЛЯЦИИ ГОРЕЛКИ

Любая горелка со встроенным или отдельно стоящим вентилятором, характеризуется диапазоном регулирования (называемым также и рабочим графиком), определяемым на основании минимальной и максимальной мощности, в котором можно работать. А соотношение модуляции определяется как соотношение между минимальной и максимальной мощностями действительно достигнутыми на конкретном теплоагрегате «горелка-котел».

Поэтому, рабочий график явно отличается от диапазона модуляции горелки. Чтобы было яснее для понимания, приведем один пример:

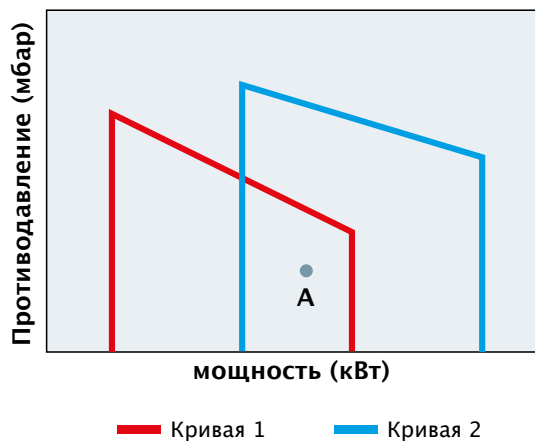
- Допустим, имеется горелка с рабочим диапазоном 1000 кВт – 5000 кВт, которая работает на котле мощностью 5 МВт. Учитывая, что соотношение модуляции составляет 1:4, минимальная мощность составит при этом 1250 кВт.
- Эта же самая горелка, привязанная к котлу мощностью 4 МВт, с идентичным соотношением модуляции в состоянии работать на минимальной мощности равной 1000 кВт.
- И в конце концов, если горелка привязана к котлу мощностью 3 МВт, горелка будет вынуждена работать с соотношением модуляции 1:3, чтобы не выйти за пределы рабочего диапазона.



Однако важно помнить, что соотношение модуляции горелок, о какой бы модели не шла речь, сильно зависит от котла, на котором они будут установлены. Для того, чтобы получить наилучшую отдачу от горелок, рекомендуется выбирать горелку таким образом, чтобы его соотношение модуляции было как можно более широким, а максимальный тепловой расход был максимально приближен к тепловой мощности котла.

Например, если рабочая точка котла (точка А на рисунке) перекрывается более чем одной горелкой, то из этих горелок надо выбрать ту, чья максимальная мощность наиболее приближена к максимальной мощности котла (кривая 1). Такой выбор, кроме экономического основания (выбирается горелка меньшего типоразмера), имеет и техническое преимущество, поскольку позволяет эксплуатировать всю мощность горелки (максимальный диапазон модуляции).

Горелка, которая имеет в качестве рабочего графика Кривую 2, сможет работать только на мощности, приближенной к максимальной мощности котла, и не позволит осуществлять снижение мощности и выполнять ее модуляции.



И наконец, вспомним, что существуют два других фактора, которые могут повлиять на соотношение модуляции:

- Горелки жидкотопливные зависят от соотношения модуляции установленных на них форсунок для распыления топлива.
- Производители котлов рекомендуют придерживаться определенных соотношений модуляции, чтобы избежать, что температура уходящих газов слишком сильно снизится при работе на минимальной мощности.

ГОРЕЛКИ С ВЫСОКИМ СООТНОШЕНИЕМ МОДУЛЯЦИИ

Для всех газовых и комбинированных горелок с электронным управлением (вариант с менеджером LMV51/52) имеется специальная конфигурация с высоким соотношением модуляции (по газу). Этот тип горелок в состоянии гарантировать соотношение между минимальной и максимальной мощностью 1:10.

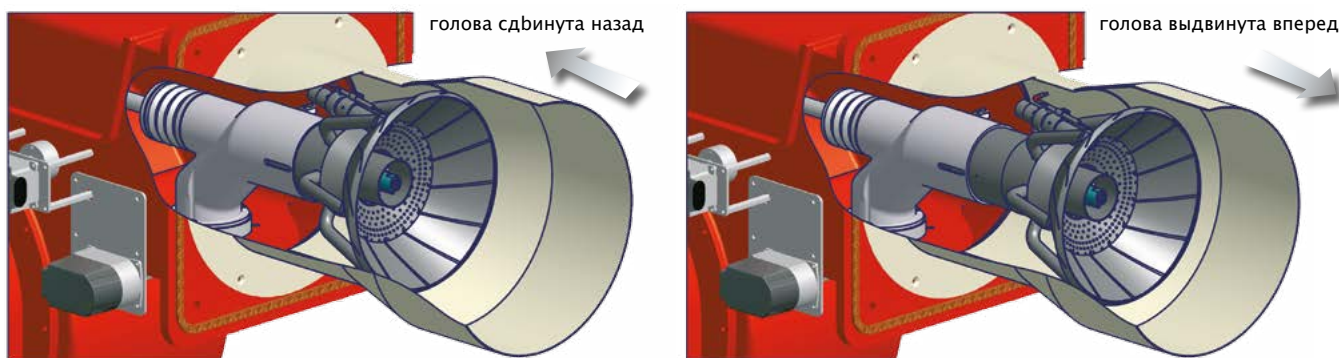
Высокое соотношение модуляции достигается благодаря дозированию потока воздуха на малых мощностях, сохраняя, при этом, необходимую стабильность пламени.

Высокое соотношение модуляции рекомендуется во всех случаях, в которых необходимо иметь очень низкую минимальную нагрузку котельной и невозможно этого достичь, имея несколько каскадных горелок.

Примеры изображают горелки для конденсатных котлов или таких приложений, как технологические установки или печи для определенных процессов (напр. кондитерские печи).


Однако, не рекомендуется использовать такую конфигурацию в тех случаях, когда присутствует риск образования кислотного конденсата в дымоходе (при слишком низкой температуре отходящих газов), например, на обычных паровых котлах.

Применение горелок с высоким соотношением модуляции должно быть всегда согласовано с производителем котла или печи.




Горелки Чиб Унигаз могут работать на самых разнообразных видах жидкого и газообразного топлива. Первые две буквы в модели горелки указывают на тип или типы используемого топлива:

Тип:
 например NG... P... R... LO... RG... PN... RN... HR...



ТОПЛИВО

Модель: М- . XX. X . XX



ОСНОВНЫМИ ВИДАМИ ТОПЛИВА ЯВЛЯЮТСЯ

Газообразные	Буква для выбора модели
природный газ	М
сжиженный газ	L
биогаз	В
искусственный газ	С

Жидкие	Буква для выбора модели
дизель	G
биодизель	A
керосин, арктическое дизельное топливо, газовый конденсат	K
нефть и мазутное топливо с максимальной вязкостью 89 сСт при 50 °C	P
мазутное топливо с максимальной вязкостью 59 сСт при 80 °C (например M40)	D
мазутное топливо с максимальной вязкостью 1500 сСт при 50 °C (например M100 и выше)	H

Для выбора горелки с двойным топливом, достаточно ввести в модель соответствующие буквы. В случае горелок с одним топливом, вторая буква отсутствует и вместо нее пишется тире.

Пример 1:

Комбинированная горелка типа HR93A модели **MG.MD.S.RU.A.8.65** работает на **природном газе (М)** и **дизельном топливе (G)**.

Если надо выбрать эту же горелку, но работающую на **сжиженном газе и дизельном топливе**, заменить букву **М (природный газ)** на букву **L (сжиженный газ)**.

Значит горелка будет все равно типа HR93A, однако модель изменится **LG.MD.S.RU.A.8.65**

Пример 2:

Требуется выбрать горелку PG60 модели **G-.PR.S.RU.A** на **керосине (K)** вместо **дизельного топлива (G)**.

Тип горелки остается неизменным PG60; изменится только модель **K-.PR.S.RU.A**

ГАЗОВЫЕ ГОРЕЛКИ

Газовые горелки могут работать с различными газообразными видами топлива; регулирование горелки, выбор подходящих клапанов, голова сгорания и другие компоненты – могут варьироваться, в зависимости от выбранного вида топлива. Соответственно, на этапе размещения заказа, необходимо указать выбранный вид топлива; свериться с **прайс-листом** по цене требуемых вариантов.

Внимание: если клиент желает переделать существующую горелку в связи с тем, что хочет перевести ее на работу на другом виде топлива, то такая операция может потребовать существенных изменений в компонентах горелки, не говоря уже о новой регулировке горения. В таких случаях, рекомендуется обращаться в курирующий клиента филиал фирмы, который окажет необходимое содействие при выборе, соответствующего требованиям клиента, решения.

Сжиженный газ

Сжиженный газ является смесью углеводородов, состоящей, в основном, из пропана и бутана. Хранится в жидкой форме; на горелку он подается через испаритель, который подает сжиженный газ на горелку в газообразной форме. Учитывая высокую теплотворность, обычно, на подаче таких горелок требуется более низкое давление, чем для природного газа. Несмотря на одинаковую мощность горелок на природном и сжиженном газе, для горелок на сжиженном газе возможно выбрать газовые клапаны меньшего диаметра. Прочитать инструкции для ознакомления с деталями.

Биогаз

Биогаз состоит из смеси разных типов газов (в основном из метана), образовавшихся при брожении органических отходов животного и растительного происхождения. Характеризуется тем, что его теплотворность ниже теплотворности природного газа, а значит, при одинаковой мощности, требуется более высокое давление на подаче и больший диаметр газовых клапанов. В случае газа с очень низкой теплотворностью, биогаз можно смешивать с метаном или другими углеводородами с целью увеличения его теплотворности.

Очень часто биогаз подвергается процессу обезвоживания, в связи с содержанием водяного пара. Кроме того, в биогазе присутствуют серные соединения; при определенной влажности и температуре из них образуется кислотный конденсат. Поскольку, в связи с этим, имеется определенный риск повреждения критических предохранительных компонентов, то производители клапанов, регуляторов и других газовых устройств, устанавливают предельные значения по составу смеси газов (например, полное отсутствие H_2S и ему подобных примесей). Необходимо уделять особое внимание подбору клапанов, прокладок и блоков контроля герметичности. Кроме того, состав биогаза должен быть, по возможности, неизменным, для того, чтобы гарантировать правильное количество воздуха горения и безопасное горение.

Смеси газов, газ с содержанием водорода (H_2), попутный нефтяной газ и другие варианты

Эти варианты являются дополнением к ранее перечисленным видам топлива, в том случае, если клиент вынужден использовать газы разного происхождения, которые являются продуктами вторичной переработки нефти или других химических процессов. По всем другим видам газов или смесей, которые не входят в предыдущие категории, фирма Чиб Унигаз в состоянии оказать содействие в выборе технических решений, согласно спецификаций клиента.

Того, чтобы облегчить выбор оптимальной конфигурации, рекомендуется высылать анализ топлива в наш Техотдел. Следующие основные параметры требуют уточнения:

- состав газа или смеси
- плотность в стандартных условиях
- низшая теплота сгорания
- альтернативно – число Воббе (Wobbe Index)

И, естественно, давление газа на подаче на объекте клиента!

Примечание: необходимо помнить, что в случае газов с очень низкой теплотворностью, возможно откорректировать этот параметр благодаря смешиванию его с метаном, пропаном или другими углеводородами.

Для выбора горелки с двойным топливом, достаточно ввести в модель соответствующие буквы. В случае горелок с одним топливом, вторая буква отсутствует и вместо нее пишется тире.

Пример 1:

Комбинированная горелка типа HR93A модели **MG.MD.S.RU.A.8.65** работает на **природном газе (M)** и **дизельном топливе (G)**.

Если надо выбрать эту же горелку, но работающую на **сжиженном газе и дизельном топливе**, заменить букву **M (природный газ)** на букву **L (сжиженный газ)**.

Значит горелка будет все равно типа HR93A, однако модель изменится **LG.MD.S.RU.A.8.65**

Пример 2:

Требуется выбрать горелку PG60 модели **G-.PR.S.RU.A** на **керосине (K)** вместо **дизельного топлива (G)**.

Тип горелки остается неизменным PG60; изменится только модель **K-.PR.S.RU.A**

ГАЗОВЫЕ ГОРЕЛКИ

Газовые горелки могут работать с различными газообразными видами топлива; регулирование горелки, выбор подходящих клапанов, голова сгорания и другие компоненты – могут варьироваться, в зависимости от выбранного вида топлива. Соответственно, на этапе размещения заказа, необходимо указать выбранный вид топлива; свериться с **прайс-листом** по цене требуемых вариантов.

Сжиженный газ

Сжиженный газ является смесью углеводородов, состоящей, в основном, из пропана и бутана. Хранится в жидкой форме; на горелку он подается через испаритель, который подает сжиженный газ на горелку в газообразной форме. Учитывая высокую теплотворность, обычно, на подаче таких горелок требуется более низкое давление, чем для природного газа. Несмотря на одинаковую мощность горелок на природном и сжиженном газе, для горелок на сжиженном газе возможно выбрать газовые клапаны меньшего диаметра. Прочитать инструкции для ознакомления с деталями.

Биогаз

Биогаз состоит из смеси разных типов газов (в основном из метана), образовавшихся при брожении органических отходов животного и растительного происхождения. Характеризуется тем, что его теплотворность ниже теплотворности природного газа, а значит, при одинаковой мощности, требуется более высокое давление на подаче и больший диаметр газовых клапанов. В случае газа с очень низкой теплотворностью, биогаз можно смешивать с метаном или другими углеводородами с целью увеличения его теплотворности.

Очень часто биогаз подвергается процессу обезвоживания, в связи с содержанием водяного пара. Кроме того, в биогазе присутствуют серные соединения; при определенной влажности и температуре из них образуется кислотный конденсат. Поскольку, в связи с этим, имеется определенный риск повреждения критических предохранительных компонентов, то производители клапанов, регуляторов и других газовых устройств, устанавливают предельные значения по составу смеси газов (например, полное отсутствие H_2S и ему подобных примесей). Необходимо уделять особое внимание подбору клапанов, прокладок и блоков контроля герметичности. Кроме того, состав биогаза должен быть, по возможности, неизменным, для того, чтобы гарантировать правильное количество воздуха горения и безопасное горение.

Смеси газов, газ с содержанием водорода (H_2), попутный нефтяной газ и другие варианты

Эти варианты являются дополнением к ранее перечисленным видам топлива, в том случае, если клиент вынужден использовать газы разного происхождения, которые являются продуктами вторичной переработки нефти или других химических процессов. По всем другим видам газов или смесей, которые не входят в предыдущие категории, фирма Чиб Унигаз в состоянии оказать содействие в выборе технических решений, согласно спецификаций клиента.

ДИЗЕЛЬНЫЕ ГОРЕЛКИ

Дизельные горелки также могут применяться для других видов жидкого топлива. Кроме печного топлива, распространены случаи применения для солярки, биодизеля, керосина, арктического дизельного топлива.

Керосин и другие легкие виды топлива

Такие виды топлива, как керосин, арктическое дизельное и газовый конденсат имеют и технологическое влияние при применении серийных горелок. Прежде всего, они имеют низкую вязкость, а этот параметр влияет на характеристики расхода насосов и форсунок; клиент должен на фазе размещения заказа сообщить тип выбранного им топлива, с тем, чтобы можно было выбрать комплектующие правильного размера. Кроме того, керосин и газовый конденсат имеют низкую смазочную способность, поэтому поверхности движущихся органов подвержены трению и изнашиванию. Смазывающая пленка, которая образуется благодаря топливу, имеет огромное значение для снижения трения между зубчатыми механизмами, а значит для обеспечения гарантии длительности срока службы насосов. Обычно, норматив рекомендует смазывающую способность не выше 460 мкм при 60 °С. Этот параметр можно подкорректировать с помощью присадок или же смешав топливо с дизелем.

Биодизельное топливо, растительные масла или животные жиры

Эти масла являются продуктами сельского хозяйства разного происхождения (как, например, рапсовое масло); они могут содержать примеси (шелуха, волокна), поэтому должны быть тщательно отфильтрованы. Обычно, дизельные горелки подходят и для применения биодизельного топлива, но при условии, что такие характеристики, как вязкость, плотность и теплотворность – у них одинаковые.

Особое внимание необходимо уделить значению кислотности топлива, зависящему от количества жирных кислот, присутствующих в органическом сырье. Обычно, значение кислотности должно быть ниже 15мг КОН/гр, как рекомендует норматив.

Печное топливо

Печное топливо – очень распространенный и сравнительно дешевый вид топлива, с промежуточными характеристиками между дизельным топливом и легким мазутным. По сравнению с дизтопливом, его вязкость более высокая, и оно может содержать больший процент серы.

Обычно под него можно использовать дизельные горелки, когда вязкость печного топлива ниже 8 сСт при 20 °С. Кроме того, печное топливо должно подаваться на горелку под температурой не ниже 10 °С.

Если его вязкость будет выше – целесообразно применять, в таких случаях, мазутную горелку (см. Следующий параграф).

Аналогичный выбор делается, если топливо перед подачей на горелку, не может подогреваться: обращайтесь внимание на зимние условия.

ГОРЕЛКИ, РАБОТАЮЩИЕ НА ТЯЖЕЛОМ ЖИДКОМ ТОПЛИВЕ

Тяжелое жидкое топливо имеет широкое применение, например, на установках, связанных с добычей и переработкой нефти.

Мазут является относительно экономичным видом топлива по сравнению с другими очищенными углеводородами; однако, он требует целого ряда обработок, прежде чем его можно будет перекачивать насосами и сжигать в традиционной котельной; правильная работа горелки зависит полностью от наличия нижеописанных устройств и выполнения операций.

– емкости для отстаивания топлива: основная емкость отделена насосами и фильтрами от служебной емкости кольцевого контура подачи топлива на горелки. Таким образом, топливо отделяется от примесей, глины, воды, а также возможных парафинов.

– каскадная система фильтрации: одного фильтра недостаточно, в связи с количеством и разного размера примесей, присутствующих в мазуте; типичным примером является каскад последовательно присоединенных фильтров, с фильтрующими ячейками на 1 мм, 500 мкм, 250 мкм, 125 мкм; фильтры должны довольно часто очищаться, и во многих случаях должны также и подогреваться с помощью дополнительных резисторов; в случае повышенного содержания металлических примесей (как, например, в отработанном масле), применяются также дополнительные электромагнитные фильтры.

– подогрев топлива: повышенная вязкость является технологическим ограничением для насосных станций; мазут

должен быть нагрет до температуры, достаточной для снижения вязкости до пределов возможности его подачи на насосы. Обычно, сырая нефть и легкий мазут (флотский) подогреваются до температуры $40 \div 60$ °С. Для сравнения, тяжелые мазутные виды топлива, как, например, мазут М100, должны подогреваться до $80 \div 100$ °С, прежде, чем подавать их на горелку.

Подогрев можно осуществить с помощью теплообменников или напрямую в служебной емкости, с применением пара, горячей воды, тэнов или других способов.

– обвязка труб подогревающим кабелем: все компоненты системы подачи мазута должны быть обвязаны согревающим кабелем и теплоизолированы с целью быстрого нагрева мазутного топлива даже после длительного периода простаивания системы. В обратном случае, насосы будут подвергаться стрессовой нагрузке при запуске и включение горелки будет очень затруднительным или даже невозможным. Аналогично, фильтры, клапаны, регуляторы должны быть оснащены вспомогательными электрическими резисторами и регулировочными термостатами.

– мазутное топливо максимально должно быть очищено от воды, которая может вывести из строя насосы, и от парафинов, которые забивают форсунки горелок. Рекомендуется всасывать мазут, избегая соприкосновения со дном емкости, где собирается вся грязь.

– необходимо избегать также и перегрева топлива, прежде всего во избежание его закипания. Образование газовых пузырей в трубопроводах может вывести из строя насосы (кавитация), и может спровоцировать потерю пламени с последующим внезапным отключением горелки. Другим негативным эффектом перегревания топлива является его закоксовывание. При высокой температуре, асфальтены (один из многих видов углеводородов, содержащихся в сырой нефти) вступают в реакцию с парафинами и образуют твердые агломераты, которые отлагаются на поверхности теплообменника, вызывая аварийное состояние системы.

– давление на подаче топлива: насос, поставляемый вместе с горелкой, должен запрашиваться под минимальным давлением, определенным производителем. Оно определяет допустимые потери нагрузки, длину и диаметр трубопроводов, положение емкости. Нужно найти значения $NPSH_r$ в инструкциях по эксплуатации, поставляемые вместе с насосами.

Если мазутное топливо обрабатывается должным образом, мазутный насос может проработать надежно и эффективно в течение многих лет. Значит, рекомендуется положиться на опыт квалифицированных специалистов, которые в состоянии спроектировать систему подачи топлива согласно правил хорошей техники.

Также и в случае горелок на жидком топливе, на этапе размещения заказа, рекомендуется предоставить анализы топлива нашему Техотделу. Особенно, это относится к сырой нефти и другим видам тяжелого топлива с варьируемым составом. Основные параметры, которые необходимо уточнить:

- состав жидкого топлива или смеси
- вязкость кинематическая
- плотность в стандартных условиях
- низшая теплота сгорания
- кислотность (растительные масла)
- смазочная способность (керосин, газовый конденсат)

И, естественно, давление и температура на подаче топлива на установке клиента!

Нефть

Нефть можно классифицировать следующим образом

Сырая нефть: жидкая природная ископаемая смесь углеводородов широкого физико-химического состава, которая содержит растворенный газ, воду, минеральные соли, механические примеси и служит основным сырьем для производства жидких энергоносителей (бензина, керосина, дизельного топлива, мазута), смазочных масел, битумов и кокса.

Товарная нефть (нефть): нефть, подготовленная к поставке потребителю в соответствии с требованиями действующих нормативных и технических документов, принятых в установленном порядке.

Имеются существенная разница в применении этих разновидностей нефти, поскольку многие вещества, содержащиеся в сырой нефти, являются агрессивными: если они присутствуют в значительных количествах, они препятствуют нормальной работе горелки и могут вывести из строя систему.

РАСПЫЛЕНИЕ ТОПЛИВА

Жидкие виды топлива сжигаются, благодаря их распылению в микроскопические капельки с помощью форсунок. Капельки быстро испаряются в камере сгорания и пар питает пламя. Распыление может происходить с помощью механических форсунок, работающих под высоким давлением (как на дизельных горелках или горелках на товарной нефти), или с помощью пневматических форсунок, работающих на средних давлениях, в случае очень тяжелых видов жидкого топлива. Пневматическое распыление топлива происходит, благодаря давлению распыляющего потока (сжатого воздуха и/или пара), который впрыскивается напрямую в поток мазутного топлива и разбивает его, образуя воздушно-капельную смесь.

Этот выбор на фазе проектирования позволяет иметь максимальную гибкость при использовании любых видов топлива: идет ли речь о мазуте (M40, M100), или о товарной, сырой нефти, печном топливе, флотском мазуте (Ф5, Ф12) или других видах жидкого топлива; горелки Чиб Унигаз образуют правильный градус распыления, необходимый для полного и эффективного горения. В любом случае, горелки с пневматическим распылением топлива отличаются буквой Н в названии модели, и являются обязательными при выборе клиентом горелок для работы на жидком топливе высокой вязкости (свыше 1500 сСт при 50 °С) или очень загрязненных маслах (напр. отработанное масло).

Для распыления топлива рекомендуется использовать пар. В том случае, если клиент предпочитает использовать сжатый воздух, см. рекомендации по выбору компрессора (страница 42).

Обратить внимание на тот факт, что:

фирма Чиб Унигаз не предоставляет гарантии на горелки и их компоненты в том случае, если будут применяться виды топлива, которые не полностью соответствуют параметрам, требуемым нормативами. Применение нестандартных видов топлива может надолго вывести из строя горелку и всю систему, сокращая тем самым срок службы оборудования.

ПОДОГРЕВ МАЗУТНОГО ТОПЛИВА

Горелки серии PN, RN, PBY и RBY предназначены для работы на тяжелых видах мазутного топлива; можно использовать мазутное топливо как в качестве основного топлива, так и в качестве резервного.

Мазутное топливо должно подаваться на горелку под температурой, достаточной для его распыления на форсунке (например: $120 \div 130$ °C). Чем выше вязкость топлива, тем выше будет температура, требуемая при подготовке топлива.

В современной котельной, обычно, присутствует служебная емкость с мазутным топливом, из которого оно подается на топливный контур низкого давления. В этом контуре подачи топлива температура мазута поддерживается под минимально необходимой для нагнетания температурой (например 80 °C). Это означает, что мазут должен быть нагрет до того, как он дойдет до горелки.

Серийная поставка горелки не включает в себя станцию подогрева топлива, но по заказу возможно ее поставить.

Стандартная станция подогрева мазутного топлива состоит из теплообменника мазут/пар, смонтированного на отдельно стоящей раме. Альтернативно пару, являющемуся теплоносителем, возможно использовать диатермическое масло. Если требуемый расход мазутного топлива слишком высок, можно соединить параллельно несколько теплообменников, с целью образования необходимого теплового скачка. Например, можно питать две или более горелок с помощью всего одной станции для подогрева топлива.

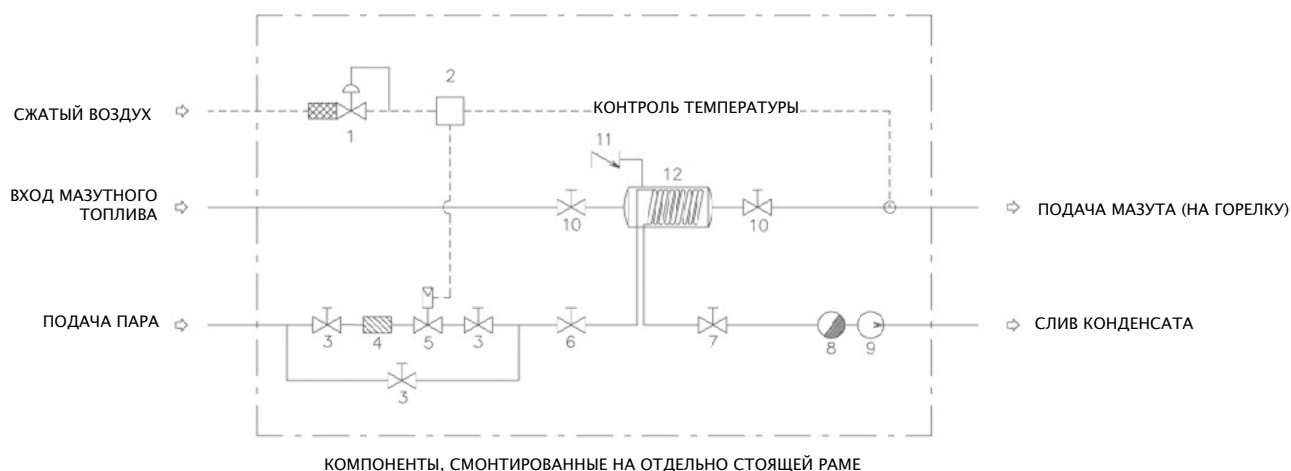


Пример: станция подогрева мазутного топлива

Для того, чтобы заказать комплектную станцию для подогрева мазутного топлива, необходимо указать:

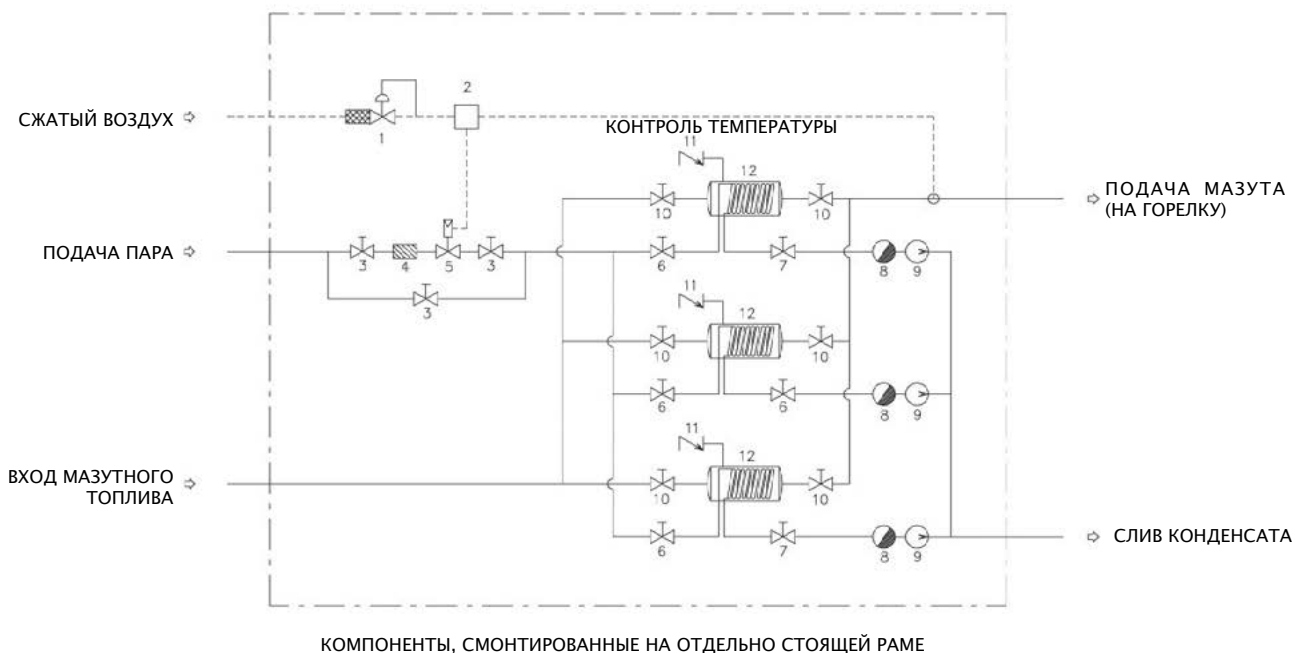
1. Тип подогреваемого жидкого топлива (например, мазут M100)
2. Расход, который необходимо подогревать (или какие и сколько горелок необходимо запитывать, напр. RBY1040 – 2 шт.)
3. Входные температура и давление мазутного топлива (напр. 80 °C, 5 бар)
4. Используемый теплоноситель (напр. пар) и его характеристики (температура, давление, имеющийся расход)

Сх. 01 – Станция подогрева мазутного топлива (пример с одним теплообменником)



ПОДОГРЕВ МАЗУТНОГО ТОПЛИВА

Сх. 02 – Станция подогрева мазутного топлива (пример с 3-мя параллельными теплообменниками)



ОБОЗНАЧЕНИЯ

1		Регулятор воздуха	7		Шаровой клапан (пар)
2		Терморегулятор	8		Конденсационный горшок
3		Ручной кран	9		Индикатор потока
4		Фильтр (пар)	10		Ручной кран
5		Дозировочный клапана (пар)	11		Противо-вакуумный клапан
6		Ручной кран	12		Бачок – теплообменник (мазут/пар)

Мазутные компоненты, фланцевые; компоненты по пару: PN16

Применение электрических резисторов для подогрева мазута

Возможно изготовить станцию для подогрева мазутного топлива, оснащенную электрическими резисторами, с интегрированием или заменой парового теплообменника.

Внимание: в этом случае типично, что требуемая электрическая мощность очень высока!

Для сравнения, возьмем расход мазута в 4000 кг/ч, требуемый тепловой скачок составляет 50 °С: в этих условиях, минимальная требуемая мощность составляет 120 кВт. Горелки больших типоразмеров требуют, пропорционально, больших мощностей.

В связи с этим, рекомендуем проанализировать это решение в сотрудничестве с техническим отделом Чиб Унигаз, в том случае, если клиент решит внести в проект станцию по подогреву топлива с помощью электрических резисторов. Мы поможем выбрать вместе ту конфигурацию, которая больше всего подходит по предельным параметрам и отвечает Вашим запросам.

В дополнение к теплообменникам, представленным на предыдущих страницах, возможно изготовить емкости для хранения топлива, оснащенные змеевиками или электрическими резисторами. Эти емкости предназначены для кольцевых топливных контуров низкого давления, как и промежуточные емкости для хранения топлива.



СТАНЦИЯ ПОДОГРЕВА МАЗУТНОГО ТОПЛИВА паром / диатермическим маслом

Артикул	Расход, кг/ч	Объем емкости, л	Резисторы, кВт	Т макс мазута, °С	Д. макс мазута, бар
HTS5	500	500	12	80±100	5
HTS10	1000	1500	18	80±100	5
HTS20	2000	2000	24	80±100	5
HTS30	3000	3000	24	80±100	5
HTS40	4000	4000	24	80±100	5

Примечание

Станции подогрева топлива HTS состоят из вертикальной емкости-теплообменника, оснащенной электрическими резисторами и змеевиком для пара или диатермического масла (указать в заказе).

Упаковка включена в поставку

Упаковки представляют собой глухие деревянные ящики, подходящие для перевозки наземным путем

Расход мазутного топлива – ориентировочный; он может меняться в зависимости от типа топлива и требуемого теплового перепада

СТАНЦИЯ ПОДОГРЕВА МАЗУТНОГО ТОПЛИВА горячей водой / только резисторами

Артикул	Расход, кг/ч	Объем емкости, л	Резисторы, кВт	Т макс мазута, °С	Д. макс мазута, бар
HT5	500	500	12	80±100	5
HT10	1000	1500	18	80±100	5
HT20	2000	2000	24	80±100	5
HT30	3000	3000	24	80±100	5
HT40	4000	4000	24	80±100	5

Примечание

Станции подогрева топлива HT состоят из вертикальной емкости-теплообменника, оснащенной электрическими резисторами и змеевиком для горячей воды

Упаковка включена в поставку

Упаковки представляют собой глухие деревянные ящики, подходящие для перевозки наземным путем

Расход мазутного топлива – ориентировочный; он может меняться в зависимости от типа топлива и требуемого теплового перепада

ДИЗЕЛЬНЫЕ ГОРЕЛКИ

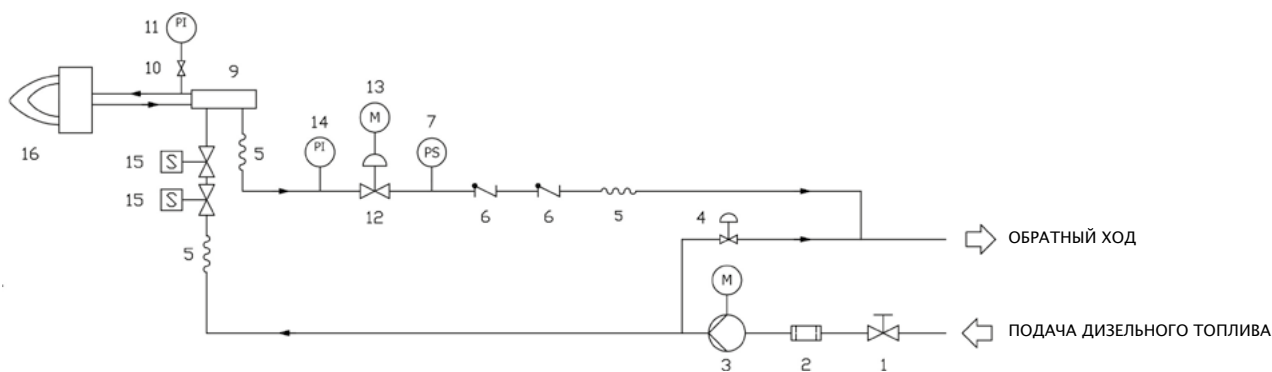
Дизельные горелки оснащены фурмой с держателем форсунки и противопоточной форсункой. Форсунка работает с механическим распылением топлива под высоким давлением (25 бар). Поставка включает фильтр, насос, регулятор, предохранительные клапаны, реле минимального давления, манометр.

Насос может приводиться в действие двигателем крыльчатки или отдельным двигателем, в зависимости от моделей горелок. Кроме того, поставляются раздельно присоединительные шланги. На этой странице даны гидравлические схемы.

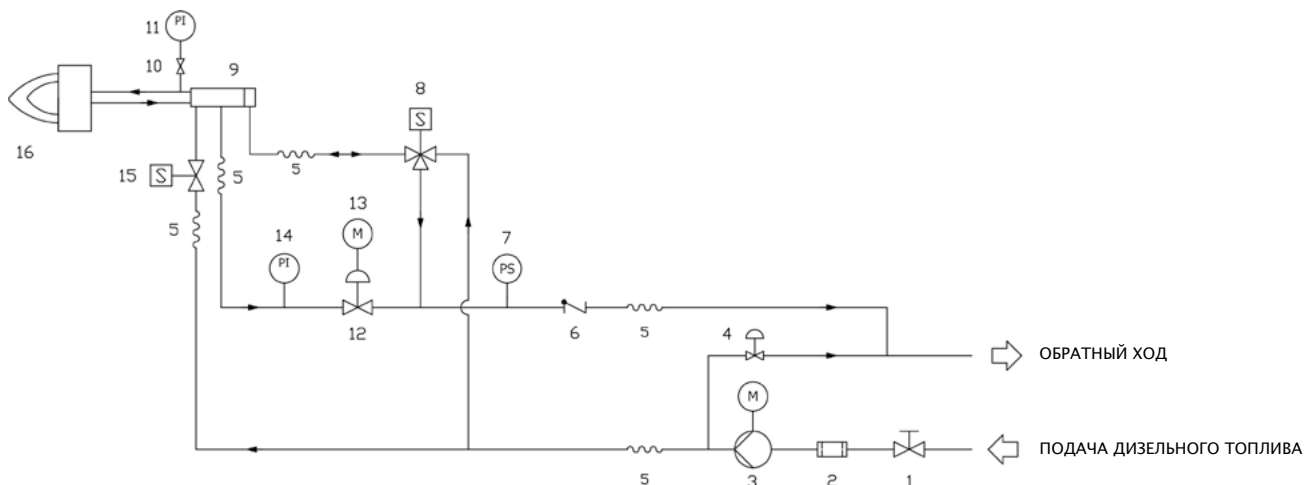
Дизельное топливо должно подаваться на горелку под давлением 1÷2 бара и температурой не ниже 5 °С. Горелка может запитываться с емкости по прямой линии или же через топливный кольцевой контур низкого давления (что предпочтительнее, когда внутри одной котельной работают несколько горелок).

Внимание: кольцевой топливный контур низкого давления серийно не включается в поставку горелки, но его можно заказать отдельно, как опцию (см. страницу 39).

Сх.01 – Схема подачи дизельного топлива: пример для горелок серии PG, HP одноголовочных PR (с мощностью < 3 МВт)



Сх.02 – Схема подачи дизельного топлива: пример для горелок серии RG, HR одноголовочных (с мощностью ≥ 3 МВт)



ОБОЗНАЧЕНИЯ

1		Ручной кран	7		Реле максимального давления	13		Сервопривод
2		Фильтр дизельный	8		3-х ходовой клапан	14		Манометр
3		Насос и двигатель	9		Фурма	15		Электроклапан
4		Регулятор давления	10		Манометр (опция)	16		Голова сгорания
5		Шланг	11		Манометр (опция)			
6		Обратный клапан	12		Регулятор расхода			

ГОРЕЛКИ НА ТЯЖЕЛОМ ЖИДКОМ ТОПЛИВЕ

Горелки на тяжелом жидком топливе разделены на две основные категории

Серии PN, RN, KP, KR

Эти модели оснащены фурмой с держателем форсунки и противопоточной форсункой. Форсунка работает с механическим распылением под высоким давлением (25 бар). Поставка включает фильтр, насос, регулятор, клапаны, термостаты.

В горелку встраиваются один или два бачка-подогревателя топлива, оснащенных электрическими резисторами. Насос может вводиться в действие с помощью двигателя крыльчатки или отдельного двигателя, в зависимости от модели горелки. Кроме того, раздельно поставляются два соединительных шланга. Ниже приводятся гидравлические схемы.

Серии RBY, RBV, KRBV, KRBY

Эти модели оснащены фурмой с держателем форсунки и форсункой с пневматическим распылением топлива. Распыление происходит в применении сжатого воздуха или пара.

Поставка включает предохранительные клапаны, регулятор и встроенные в горелку бачки - подогреватели топлива; кроме того, поставляется контур сжатого воздуха (варианты на паре - по требованию). Также включены, но поставляются раздельно, фильтр и соединительные шланги для горелки.

Примечание: насос среднего давления (10 бар), подсоединенный к электродвигателю, включается в поставку только по требованию. См. **прайс - лист** для уточнения деталей.

Внимание: компрессор не включен в поставку горелок.

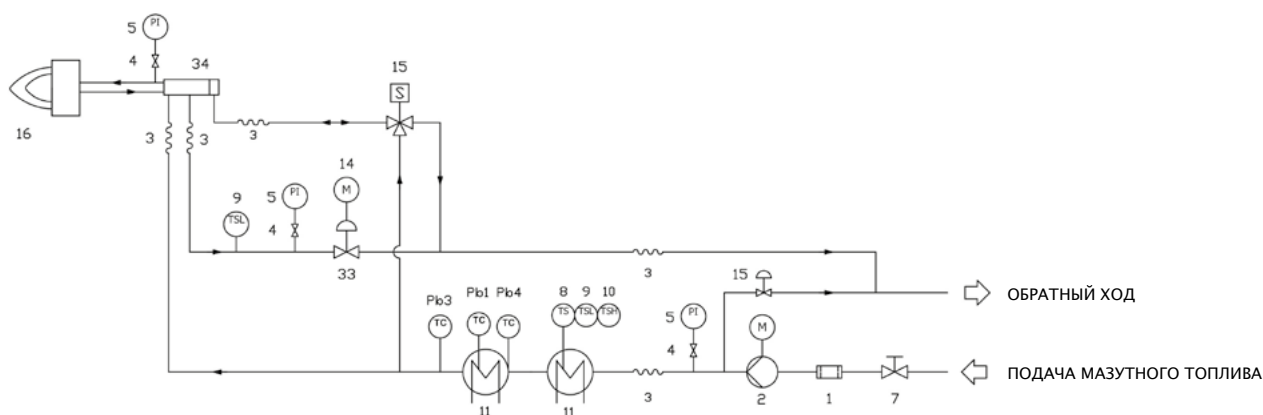
Для выбора подходящего компрессора, см. страницу 42.

Мазутное топливо должно подаваться на горелку под давлением $1 \div 2$ бара; минимальная температура подачи топлива на насос зависит от вязкости жидкого топлива: например, в случае мазута M100 рекомендуется температура на подаче $80 \div 100$ °С, а в случае применения нефти можно снизить температуру.

Горелка может запитываться напрямую из емкости по прямой линии или через кольцевой топливный контур низкого давления (что предпочтительнее, когда внутри одной котельной работают несколько горелок.).

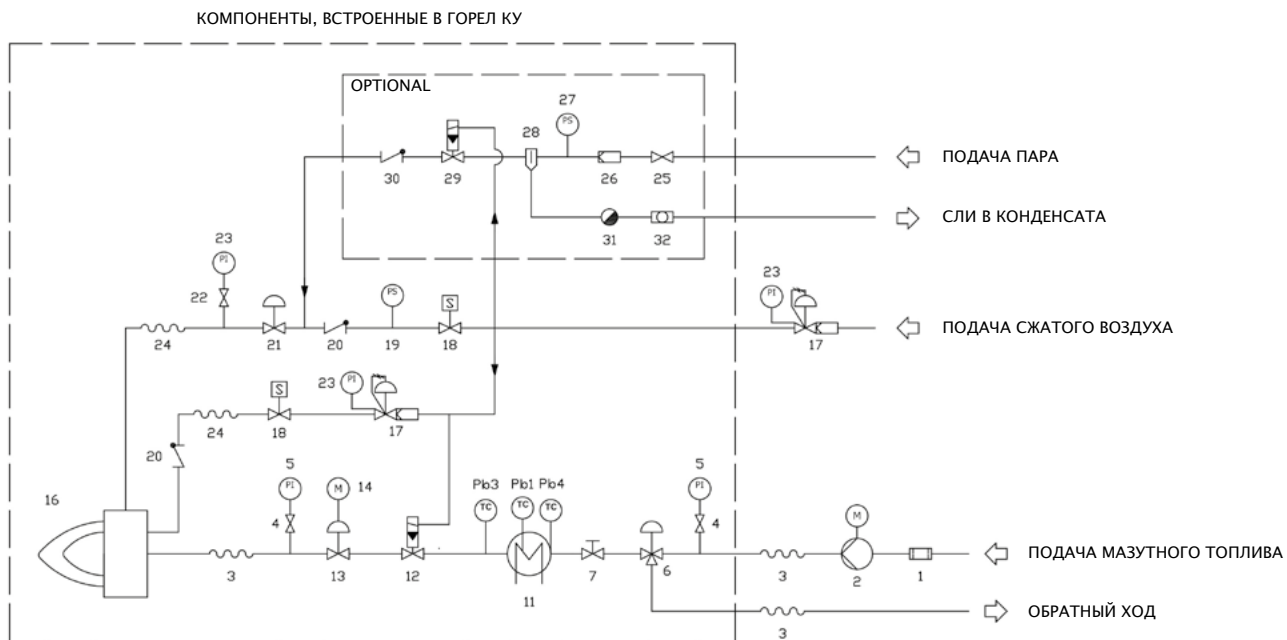
Внимание: кольцевой топливный контур для многочисленных горелок серийно не включается в поставку горелки, но его можно заказать отдельно (см. страницу 39).

Сх.01 - Схема для мазутного топлива: пример с горелками серии PN, KP односторонними

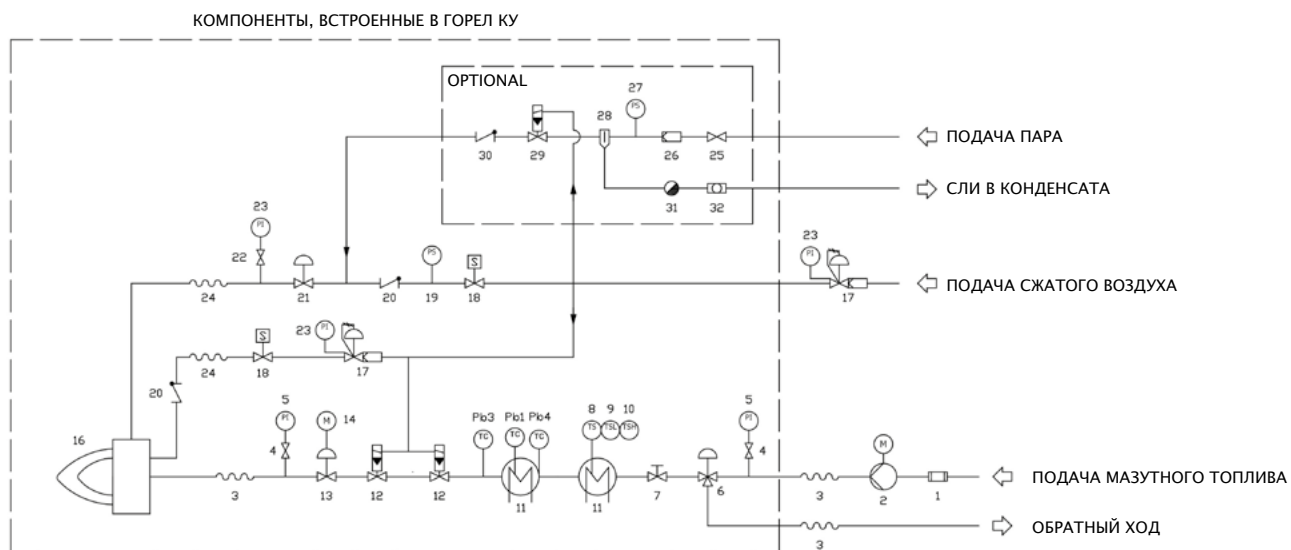


ГОРЕЛКИ НА ТЯЖЕЛОМ ЖИДКОМ ТОПЛИВЕ

Сх.02 – Схема для мазутного топлива: пример с горелками серии RBY, KRBY одноголовочными (с мощностью < 10 МВт)



Сх.03 – Схема для мазутного топлива: пример с горелками серии RBY, KRBY одноголовочными (с мощностью ≥ 10 МВт)



ОБОЗНАЧЕНИЯ

1		Фильтр мазутный	17		Фильтр- стабилизатор
2		Насос и двигатель	18		Электроклапан
3		Шланг мазутный	19		Реле минимального давления
4		Кран-держатель манометра	20		Обратный клапан
5		Манометр	21		Регулятор расхода
6		Предохранительный клапан	22		Кран-держатель манометра
7		Ручной кран	23		Манометр
8		Предохранительный термостат	24		Шланг
9		Термостат минимальной температуры	25		Ручной кран для пара (опция)
10		Термостат максимальной температуры	26		Фильтр для пара (опция)
11		Бачок -подогреватель	27		Реле минимального давления (опция)
12		Клапан пневматический	28		Конденсационный сепаратор (опция)
13		Регулятор расхода	29		Пневматический клапан (опция)
14		Сервопривод	30		Обратный клапан (опция)
15		3-х ходовой клапан	31		Слив конденсата (опция)
16		Голова сгорания	32		Индикатор потока (опция)
Pb		Температурный датчик (1, 3, 4)	33		Регулятор давления
			34		Фурма

Все мазутные компоненты – фланцевые; все паровые компоненты предназначены для давления PN16.

По требованию клиента возможно поставить насос, смонтированный на отдельной раме, с ответвительной коробкой и ванночкой для сбора вытекающего мазутного топлива.

Насосы для горелок с пневматическим распылением топлива PBY, RBY, KPBY, KRBY

Типоразмер горелок	Насос	Расход	Двигатель (мощность)	Двигатель (скорость)	Присоединительные размеры	Давление макс (выход)	Давление макс (вход)	Артикул
70-72-81-90-91	KF-10.BCB	500 л/час	0,37 кВт	1500 об/мин	Ду 25	10 бар	2 бар	2590606
92-93-510-512	KF-15.BCB	800 л/час	0,55 кВт	1500 об/мин	Ду 25	10 бар	2 бар	2590612
515-520-525	KF-20.BCB	1100 л/час	0,55 кВт	1500 об/мин	Ду 25	10 бар	2 бар	2590610
1025-1030-1040-2050	KF-32.BCB	1800 л/час	1,10 кВт	1500 об/мин	Ду 32	10 бар	2 бар	2590613
2060-2080	KF-42.BCB	2400 л/час	1,10 кВт	1500 об/мин	Ду 32	10 бар	2 бар	2590615

Примечание: горелки модели **P** (топливо – нефть) имеют резисторы для нагрева топлива, мощность которых составляет одну треть от данных, указанных в таблице на данную серию.

Например: горелка RN510 модели **D**- серийно имеет бачок с резисторами на 24 кВт. Та же самая горелка RN510 модели **P**- оснащена резисторами на 8 кВт.

ГОРЕЛКИ НА ЖИДКОМ ТОПЛИВЕ

Стандартные горелки на жидком топливе серийно включают в себя два гибких шланга низкого давления, фильтр, которые поставляются отдельно, насос, форсунку и голову сгорания, регулятор расхода (давления) и отсечные клапаны.

По требованию клиента манометры и другие комплектующие можно заказать отдельно.

Эта таблица включает в себя все конфигурации горелок в зависимости от типа, типоразмера горелки и топлива.

Обозначения:

- = то, что поставляется с горелкой
- = комплектация по желанию заказчика

Нагнетательная насосная группа (конфигурации):

1. Насос топлива, встроенный в горелку, соединенный с двигателем вентилятора (поставщик Suntec)
 2. Насос, встроенный в горелку, в комплекте с двигателем (поставщик Suntec)
 3. Двигатель и насос, поставляемые отдельно – опция (поставщик Kral)
 4. Группа, состоящая из двигателя и насоса, смонтированных на отдельно стоящей раме (поставщик Suntec)
- Более детальную информацию вы найдете в инструкции по эксплуатации.

Серия	Топливо	Фильтр	Конфигурация нагнетательной насосной группы				Бачки – подогреватели мазута	шланги низкого давления	шланги высокого давления
			1	2	3	4			
дизельные горелки с механическим распылением									
Горелки до 1900 kW (за исключением PG81 ...PR)	дизель	■	■					■	
Горелка PG81 вид PR	дизель	■		■				■	
Серии RG, 90-500-1000-2000	дизель	■		■				■	●
Серии MINIFLAM HS и TECNOPRESS HP	природный газ / дизель	■		■				■	
Серии HR, 90-500-1000-2000	природный газ / дизель	■		■				■	●
мазутные или нефтяные горелки с механическим распылением									
Горелки до 2100 kW (за исключением PN81...PR и PN91...PR)	мазут или нефть	■	■					■	
Горелка PN81 вид PR	мазут или нефть	■		■				■	
Серии PN / RN, 90-500-1000-2000 (за исключением PN91...AB)	мазут или нефть	■		■				■	●
Серии TECNOPRESS KP	прир.газ/мазут прир.газ/нефть	■		■				■	
Серии KP / KR, 90-500 (до типоразмера 512 включительно)	прир.газ/мазут прир.газ/нефть	■		■				■	●
Серии KR, 500-1000-2000 (от типоразмера 515 включительно)	прир.газ/мазут прир.газ/нефть	■			■			■	■
мазутные горелки с пневматическим распылением									
Серии PBY и RBY	мазут	■			■			■	■
Серии KPBY и KRBY	прир.газ/мазут	■			■			■	■

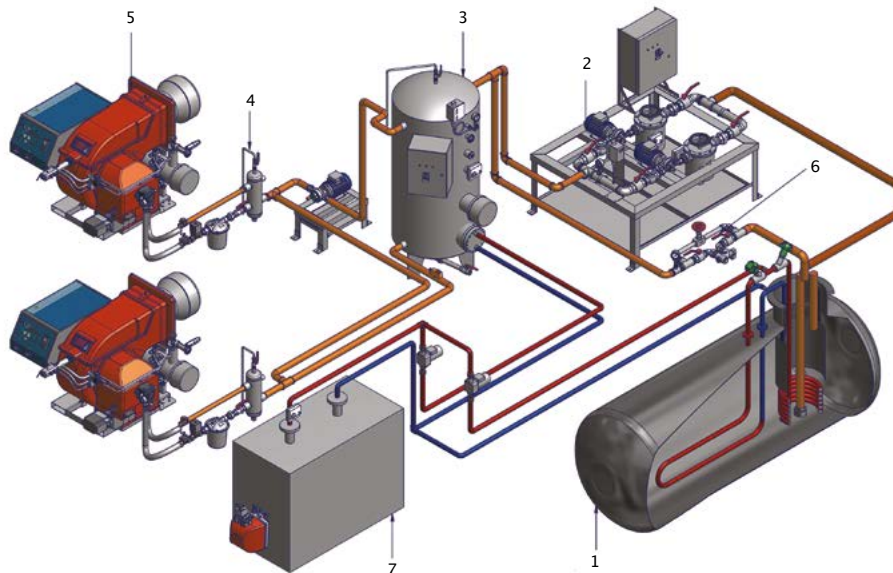
КОЛЬЦЕВЫЕ ТОПЛИВНЫЕ КОНТУРЫ НИЗКОГО ДАВЛЕНИЯ ДЛЯ ЖИДКОГО ТОПЛИВА

Часто бывает, что внутри одной котельной клиент имеет необходимость запитывать определенное количество дизельных или мазутных горелок.

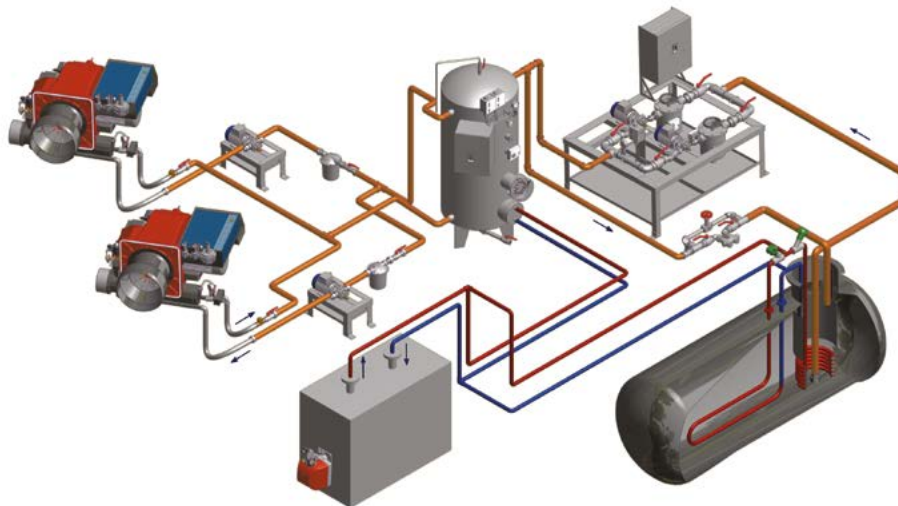
В этом случае, вместо того, чтобы всасывать топливо с емкости по отдельным линиям, подходящим к каждой отдельной горелке, необходимо изготовить кольцевой топливный контур низкого давления (обычно 1÷2 бар).

Две, из наиболее распространенных, конфигураций упрощены в следующих схемах:

Сх.01 – Пример кольцевого контура для горелок с механическим распылением топлива



Сх.02 – Пример кольцевого контура для горелок с пневматическим распылением топлива



Ниже следует описание, в качестве примера, которое не отражает возможные многочисленные варианты, имеющие место быть в реальной котельной.

Основная емкость сбора и хранения топлива (№1 на рисунке) подогревается служебным котлом (№7) паровым или водогрейным; его цель – поддерживать мазут в достаточно жидком для нагнетания состоянии, в рамках предельных значений нагрева.

Основная насосная группа (№2) оснащена двумя или более, параллельно расположенными, насосами, она поддерживает внутри кольцевого контура необходимое давление.

Служебная емкость (№3) вводит, при необходимости, дополнительный тепловой скачок перед подачей топлива на горелки (№5). Сами горелки запитываются через бачки – дегазаторы (№4), которые позволяют сбрасывать газ, собравшийся в трубопроводах.

На обратном ходе, под номером №6, находится регулятор давления.

Фирма Чиб Унигаз в состоянии поставлять, по требованию, насосные группы для дизельного и мазутного топлива, регуляторы давления и бачки – дегазаторы. На эти компоненты – см. **прайс-лист**. Информация на служебные емкости находится на странице 33.

ЭЛЕКТРОЩИТЫ ДЛЯ ГОРЕЛОК

Серийные горелки оснащены встроенными электрощитами, включающими в себя всю электронную автоматику и все компоненты, необходимые для надежной и правильной работы горелки.

Альтернативными решениями встроенному электрощиту являются и поставляются по требованию клиента:

- Настенный электрощит, располагаемый согласно спецификаций клиента; речь идет о подвешиваемом электрощите небольших размеров (имеется в наличии для газовых одноголовочных горелок).
- Электрощит в виде пюпитра; он имеет цокольное основание и оснащен удобной наклонной панелью управления.
- Шкафный электрощит, больших размеров, с цокольным основанием; этот тип электрощита позволяет встроить вовнутрь частотный преобразователь или другое электронное оборудование, дополнительно к имеющемуся уже на горелке.

Все электрощиты оснащены защитной блокировкой двери.

Максимальные габаритные размеры			
Тип электрощита	ширина [мм]	глубина [мм]	высота [мм]
в виде пюпитра	600 – 1000	500	1000
шкафный	600	400	2000
настенный	400 – 600	200 – 300	600 – 700

Степень защиты отдельно стоящих электрощитов: IP55 (или выше по запросу)

Указанные размеры относятся к широко применяемым, в котельных, конфигурациям. На основании спецификаций отопительной системы, возможно изготовление электрических щитов разных размеров, или совокупить электрощиты нескольких горелок в один единый шкафный электрощит.



Электрощит в виде пюпитра



Шкафный электрощит



Настенный электрощит

Примечание: в том случае, если будет выбран вариант “электрощит шкафного типа”, на фазе заказа необходимо конкретизировать входное положение кабелей (вход кабелей с нижней части или с верхней части шкафного электрощита).

Примечание: некоторые комбинации имеют ограничения по прохождению сигналов от и по направлению к электронному оборудованию. Для того, чтобы заказать специальный электрощит, длина электрических соединений между электрощитом и горелкой должна быть сообщена заранее.

Для горелок со специальной конфигурацией, обращаться к каталогу или филиалу, курирующему Ваш регион.

ЧАСТОТНЫЙ ПРЕОБРАЗОВАТЕЛЬ ДЛЯ ГОРЕЛОК С ЭЛЕКТРОННЫМ УПРАВЛЕНИЕМ

Горелки с электронным управлением могут поставляться с двигателем с прямым включением, или, в качестве альтернативы, с опосредствованным включением, то есть через частотный преобразователь (Variable Speed Drive, VSD).

Для того, чтобы выбрать горелку, оснащенную частотным преобразователем, необходимо подобрать модель с электронным управлением (EB, ED, EI или EK); затем выбрать частотный преобразователь, на основании мощности выбранного вентилятора (см. таблицу на данной странице).

Например: VSD для двигателя мощностью 30 кВт.

УСЛОВИЯ ПОСТАВКИ

Частотный преобразователь, поставляемый отдельно

- Частотный преобразователь, с классом защиты IP54/ IP55, оснащен металлической доской для крепления к стене в котельной
- Тормозные реостаты поставляются отдельно (класс защиты IP54), начиная с горелок серии 1000
- Электромагнитный фильтр (EMC) класса A2 или A1/B (подходящий для экранированного кабеля длиной до 20 м)

Частотный преобразователь, встроенный вовнутрь шкафного электрощита

- Частотный преобразователь с классом защиты IP20, встроенный вовнутрь электрощита горелки (класс защиты IP55)
- Тормозные реостаты (класс защиты IP54), начиная с горелок серии 1000
- фильтр EMC, класса A1/B (подходящий для экранированного кабеля длиной до 20 м)
- В данной конфигурации необходимо выбрать горелку со шкафным электрощитом; см. страницу 40 спецификации электрощитов

Частотный преобразователь для горелок						
	Типоразмер горелки	Мощность двигателя, кВт	Мощность инвертора, кВт	Тормозные реостаты	Степень защиты инвертора	Степень защиты тормозных резисторов
VSD	73 / 75 / 81 / 90	3,0	3,0	-	IP20 / IP54	-
VSD	91	4,0	4,0	-	IP20 / IP54	-
VSD	92	5,5	5,5	-	IP20 / IP54	-
VSD	93 / 510	7,5	7,5	-	IP20 / IP54	-
VSD	512	9,2	11,0	-	IP20 / IP54	-
VSD	515	11,0	11,0	-	IP20 / IP54	-
VSD	520	15,0	15,0	-	IP20 / IP54	-
VSD	525	18,5	18,5	-	IP20 / IP54	-
VSD	1025	18,5	18,5	•	IP20 / IP55	IP54
VSD	1030	22,0	22,0	•	IP20 / IP55	IP54
VSD	1040	30,0	30,0	•	IP20 / IP55	IP54
VSD	2050	37,0	37,0	•	IP20 / IP55	IP54
VSD	2060	45,0	45,0	•	IP20 / IP55	IP54
VSD	2080	55,0	55,0	•	IP20 / IP55	IP54

Примечание: упаковка включена (глухие деревянные ящики, подходящие для перевозки автодорожным транспортом). Питание частотных преобразователей: 400 В перем. тока 3N 50 Гц.

Кабель с экраном не включен в поставку. Если кабель, который подсоединяет частотный преобразователь к двигателю вентилятора должен быть длинее 20 м, указать это при заказе и запросить фильтр EMC более высокого класса.

Внимание: горелки в конфигурации EB, ED, EI или EK могут работать исключительно через частотный преобразователь. Имеется возможность приобретения горелки, предрасположенной для работы с частотным преобразователем, но сконфигурированной, в то же время, для работы и без него с помощью пуска треугольник-звезда. В этом случае клиент может решить использовать или не использовать частотный преобразователь на основании спецификаций отопительной системы.

Этот вариант должен быть затребован на фазе заказа.

КОМПРЕССОРЫ ДЛЯ ГОРЕЛОК С ПНЕВМАТИЧЕСКИМ РАСПЫЛЕНИЕМ ТОПЛИВА

- Данные на этой странице таблицы считать направляющими в выборе подходящего компрессора для тех случаев, при которых будет использоваться воздух для распыления тяжелого жидкого топлива;
- Компрессор может поставляться по отдельному заказу, отдельно от горелки – поставка серийных горелок с пневматическим распылением топлива не включает в себя поставку и компрессора;
- Параметры воздуха взяты при стандартных условиях (температуре 15 °С и давлении 1013 мбар);
- При использовании пара для распыления топлива давление и расход пара будут такие же, как и для сжатого воздуха. Пар должен быть сухим насыщенным. Давление пара никогда не должно превышать 12 бар (190 °С).

Тип горелки	Мощность, кВт	Расход воздуха, кг/ч	Расход воздуха, Ст л/с	Давление воздуха, бар
PBY70	1300	14,0	3,1	6÷8
PBY90	2000	21,5	4,8	6÷8
PBY91	2500	26,9	6,0	6÷8
PBY92	3000	32,3	7,2	6÷8
PBY93	3700	39,8	8,9	6÷8
RBY510	5000	53,8	12,0	6÷8
RBY515	6000	64,5	14,3	6÷8
RBY520	6500	69,9	15,5	6÷8
RBY525	7300	78,5	17,5	6÷8
RBY1025	8700	93,5	20,8	6÷8
RBY1030	10000	107,5	23,9	6÷8
RBY1040	13000	139,7	31,1	6÷8
RBY2050	15200	163,4	36,3	6÷8
RBY2060	16000	172,0	38,2	6÷8
RBY2080	19000	204,2	45,4	6÷8
RBY93 ...VS	4000	43,0	9,6	6÷8
RBY515 ...VS	5350	57,5	12,8	6÷8
RBY525 ...VS	7600	81,7	18,2	6÷8
RBY1040 ...VS	13000	139,7	31,1	6÷8
KPBY72	1530	16,5	3,7	6÷8
KPBY73	2050	22,0	4,9	6÷8
KPBY91	2670	28,7	6,4	6÷8
KPBY92	3050	32,8	7,3	6÷8
KPBY93	4100	44,1	9,8	6÷8
KRBY512	4500	48,4	10,8	6÷8
KRBY515	5200	55,9	12,4	6÷8
KRBY520	6400	68,8	15,3	6÷8
KRBY525	8000	86,0	19,1	6÷8
KRBY1025	8700	93,5	20,8	6÷8
KRBY1030	10600	113,9	25,3	6÷8
KRBY1040	13000	139,7	31,1	6÷8
KRBY2050	15200	163,4	36,3	6÷8
KRBY2060	16000	172,0	38,2	6÷8
KRBY2080	19000	204,2	45,4	6÷8
KRBY91 ...VS	2670	28,7	6,4	6÷8
KRBY92 ...VS	3050	32,8	7,3	6÷8
KRBY93 ...VS	4100	44,1	9,8	6÷8
KRBY515 ...VS	5200	55,9	12,4	6÷8
KRBY525 ...VS	8000	86,0	19,1	6÷8
KRBY1040 ...VS	13000	139,7	31,1	6÷8

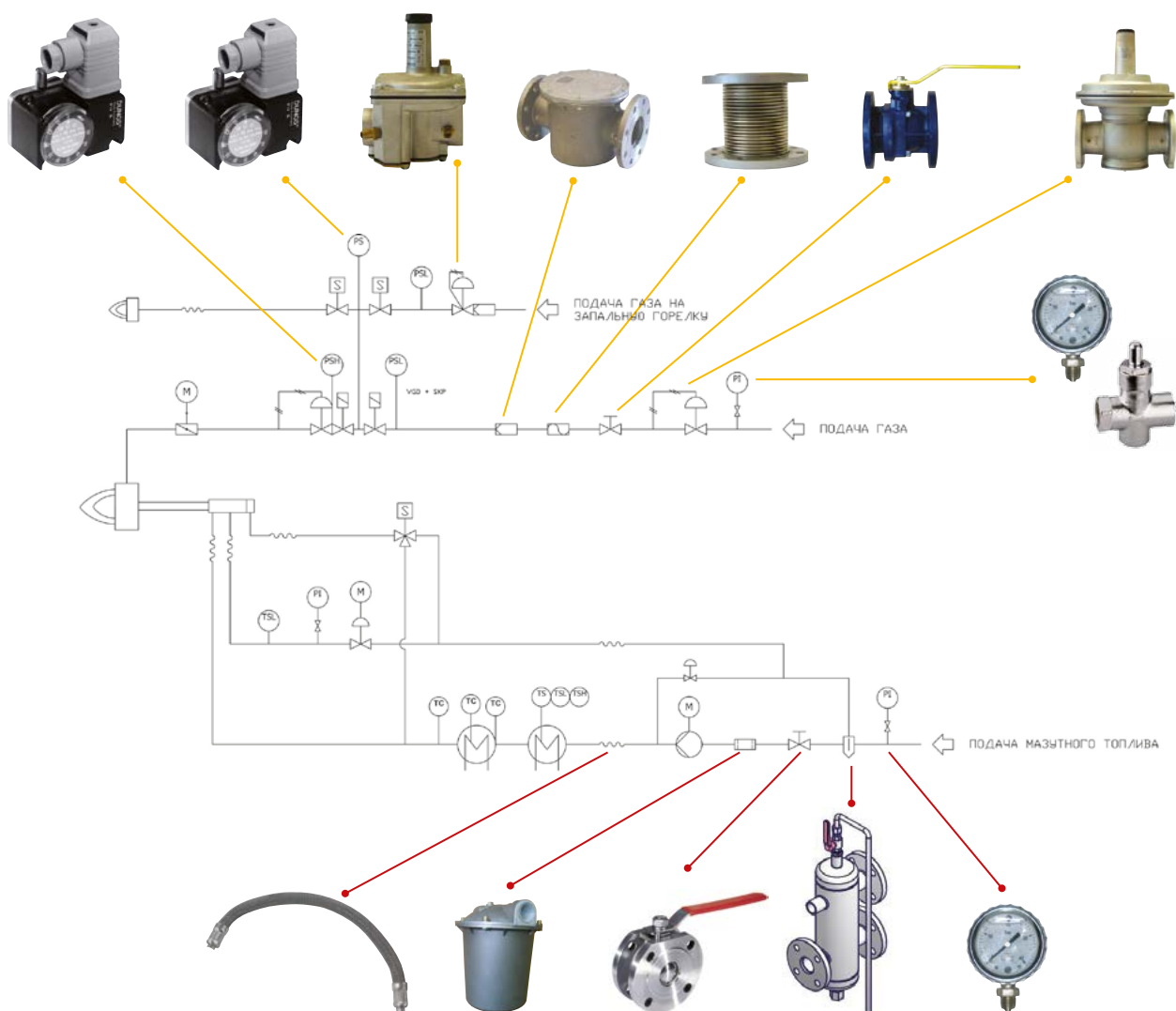
Расход воздуха, указанный в таблице позволит обеспечить наилучшее соотношения модуляции, “мягкий” розжиг горелки и качественное распыление тяжелого мазутного топлива при самых неблагоприятных условиях.

Вместе с горелками есть возможность заказать принадлежности для газа, дизельного топлива или тяжелого мазутного топлива.

Эти принадлежности включают в себя:

- Датчики модуляции (более детально см. на стр. 22)
- Распорные детали для сопел (стр. 44)
- Контрфланцы (стр. 44)
- Блоки контроля герметичности для газовых клапанов (стр. 17)
- Реле максимального давления газа (стр. 17)
- Регуляторы давления газа (стр. 18)
- Фильтры – стабилизаторы давления для газовых рампы запальных горелок (стр. 17)
- Ручные газовые краны (резьбовые или фланцевые)
- Антивибрационные муфты (резьбовые или фланцевые)
- Газовые фильтры (до 2 или 6 бар давления)
- Манометры газовые
- Ручные краны для дизельного, мазутного топлива (резьбовые или фланцевые)
- Армированный шланги для дизельного, мазутного топлива
- Фильтры для дизельного, мазутного топлива (резьбовые или фланцевые)
- Манометры для дизельного, мазутного топлива
- Краны – держатели для манометров
- Бачки – дезаэраторы
- Нагревающие кабели (саморегулирующиеся) для обвязки жидкотопливных труб

Для заказа принадлежностей воспользоваться **прайс – листом**.



ВЫБОР СОПЛА

Выбор сопла горелок осуществляется согласно правил, предъявляемых производителями котлов. Для каждой отдельно взятой модели котла, проектировщики рекомендуют точную длину сопла (или интервал мин÷макс), с тем, чтобы приспособить его к толщине передней стенки или геометрической форме камеры сгорания.

При отсутствии таких указаний, можно следовать рекомендациям для хорошей техники исполнения, основанным на собственном опыте.

- котлы с реверсивной топкой: рекомендуется использовать сопло с достаточной длиной, которое входило бы внутрь камеры сгорания на 50÷100 мм в отсчете от поворотной камеры дымовых газов.
- котлы жаротрубные, 3-х ходовые: рекомендуется использовать сопло с достаточной длиной, которое входило бы внутрь камеры сгорания на 50÷100 мм
- печи или особенно короткие камеры сгорания, с огнеупорной обмуровкой: рекомендуется использовать такое сопло, которое входило бы в камеру сгорания не более чем на 20÷100 мм

Для нестандартных теплогенераторов или камер сгорания фирма Чиб Унигаз всегда готова рассмотреть спецификации по оборудованию с целью найти решение, удовлетворяющее любой запрос Клиента.

Примечание: в редких случаях, в которых имеющаяся длина сопел не соответствует требуемым размерам, имеется возможность изготовления срездлинного сопла согласно спецификаций клиента или возможность установки распорной детали между фланцем горелки и фронтальной стенкой котла или печи (для укорочения имеющейся длины сопла). Имеющиеся в наличии распорные детали можно найти в **прайс-листах** и каталогах на горелки и принадлежности.

Что касается выполнения отверстия на передней стенке котла, то в каталожных таблицах указаны диаметры отверстий (Н) и расположение отверстий шпилек для крепления горелок.

В некоторых случаях, диаметр насадки сопла (G) бывает шире диаметра рекомендуемого отверстия (Н). В этих случаях, можно действовать следующим образом:

- котлы или теплогенераторы с открывающейся передней дверцей: возможно выполнить отверстие с уменьшенным диаметром, и затем сопло вставить с внутренней стороны дверцы. Или в качестве альтернативы, выполнить отверстие большего диаметра, но затем установить контрфланец.
- котлы и теплогенераторы, которые не имеют открывающуюся переднюю дверцу: в этих случаях использование контрфланца обязательно.

На сопла, на которые требуется указанная процедура, даны примечания в таблицах с размерами. Если выбирается применение контрфланца, то клиент может изготовить его под заказ или же использовать один из чертежей, предоставляемых на следующих страницах. Контрфланец может быть включен непосредственно в поставку, по требованию.

Внимание: реальную длину сопла надо уменьшить на примерно 25 мм, для того, чтобы учесть толщину контрфланца и прокладки.

КОНТРФЛАНЦЫ

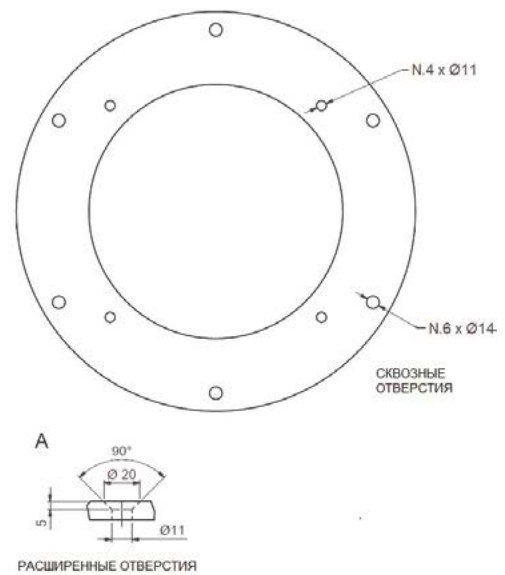
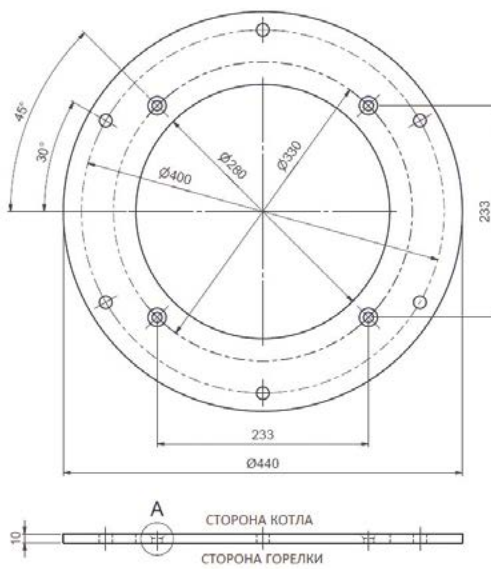
Серия	Артикул
TECNOPRESS (размер 60)	24300CC
TECNOPRESS (размер 72)	24300BL
NOVANTA	24300V2
CINQUECENTO	24300Z6
MILLE	24300N7
DUEMILA	*

* спрашивать в техотделе филиала, курирующего Ваш регион

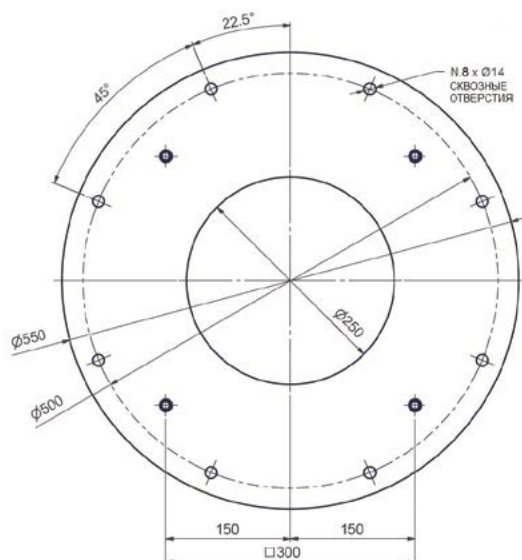
АРТИКУЛ 24300СС



АРТИКУЛ 24300ВЛ

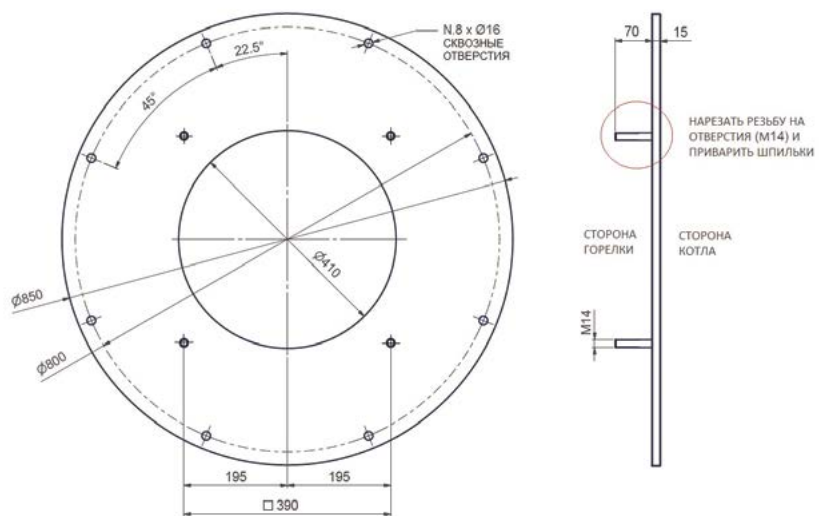


АРТИКУЛ 24300V2

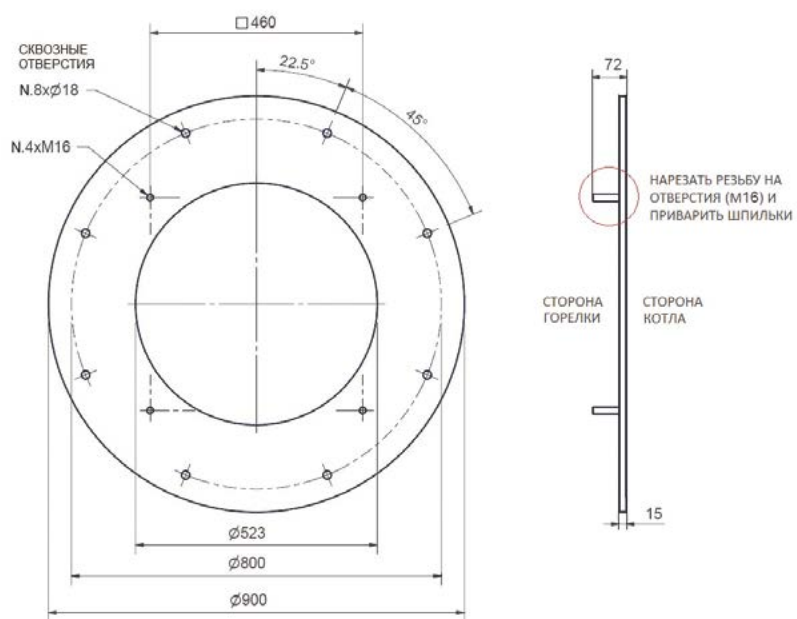


ВЫБОР СОПЛА

Артикул 24300Z6



Артикул 24300N7





ВЫБРОСЫ, ЗАГРЯЗНЯЮЩИЕ АТМОСФЕРУ

Тема выбросов очень обширная и сложная. Научная литература в этой области постоянно обновляется, в связи с чем, нет возможности описать ее кратко.

Котельная является источником загрязнения, вызванным сжиганием углеводородов. Продукты сгорания состоят в основном из азота, углекислого газа и водяных паров, выбрасываемых через дымоход в атмосферу.

Вторичные продукты сгорания составляют длинный перечень химических веществ, среди которых: монооксид углерода (CO), окислы азота (NO_x), тончайшая пыль (PM) и другое. Нормативные документы устанавливают ограничения только этих загрязняющих веществ.

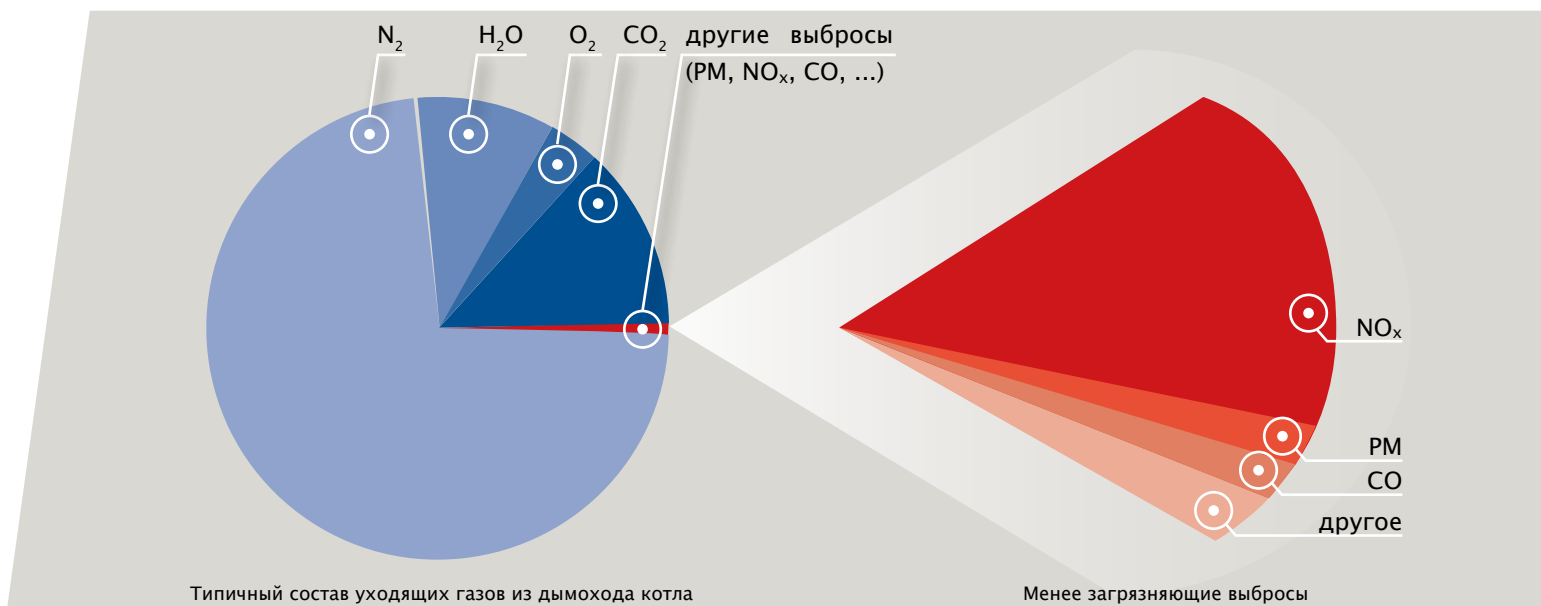
Уровень выбросов зависит от многих факторов, среди которых:

- химический состав топлива
- форма топочной камеры и технические характеристики котла
- тип головы сгорания горелки

Например, жидкие виды топлива обычно содержат серу и другие примеси. Эти вещества не сгорают, поэтому, если есть необходимость снижения выбросов на выходе из дымохода, необходимо использовать очищенное топливо или применять сложные системы для обработки уходящих газов. Также, выбросы окислов азота зависят как от характеристик топочной камеры, так и от характеристик головы сгорания, поэтому требуется тщательно подойти к выбору не только горелки, но и котла.

В связи с тем, что предельные значения, требуемые техническими нормами по защите окружающей среды, постоянно ужесточаются, то решение проблемы загрязняющих веществ можно найти только при комплексном подходе к котлоагрегату.

Администрация компании Чиб Унигаз постоянно направляет свою компанию по пути развития с учетом защиты окружающей среды. По этой причине Чиб Унигаз инвестировала и продолжает инвестировать в разработку горелок с минимальным количеством выбросов загрязняющих веществ в окружающую среду, оказывающих вредное как для атмосферы, так и для здоровья людей воздействие.



Все горелки марки Чиб Унигаз, работающие как на газообразном, так и на жидком виде топлива, сертифицированы согласно европейских нормативов и соответствуют требованиям по загрязняющим выбросам. Замеры выбросов CO и NO_x проводятся на котлах стандартных размеров, при этом все условия испытаний определены в нормативе UNI EN. В таблице ниже приведены нормативные показатели выбросов NO_x и CO.

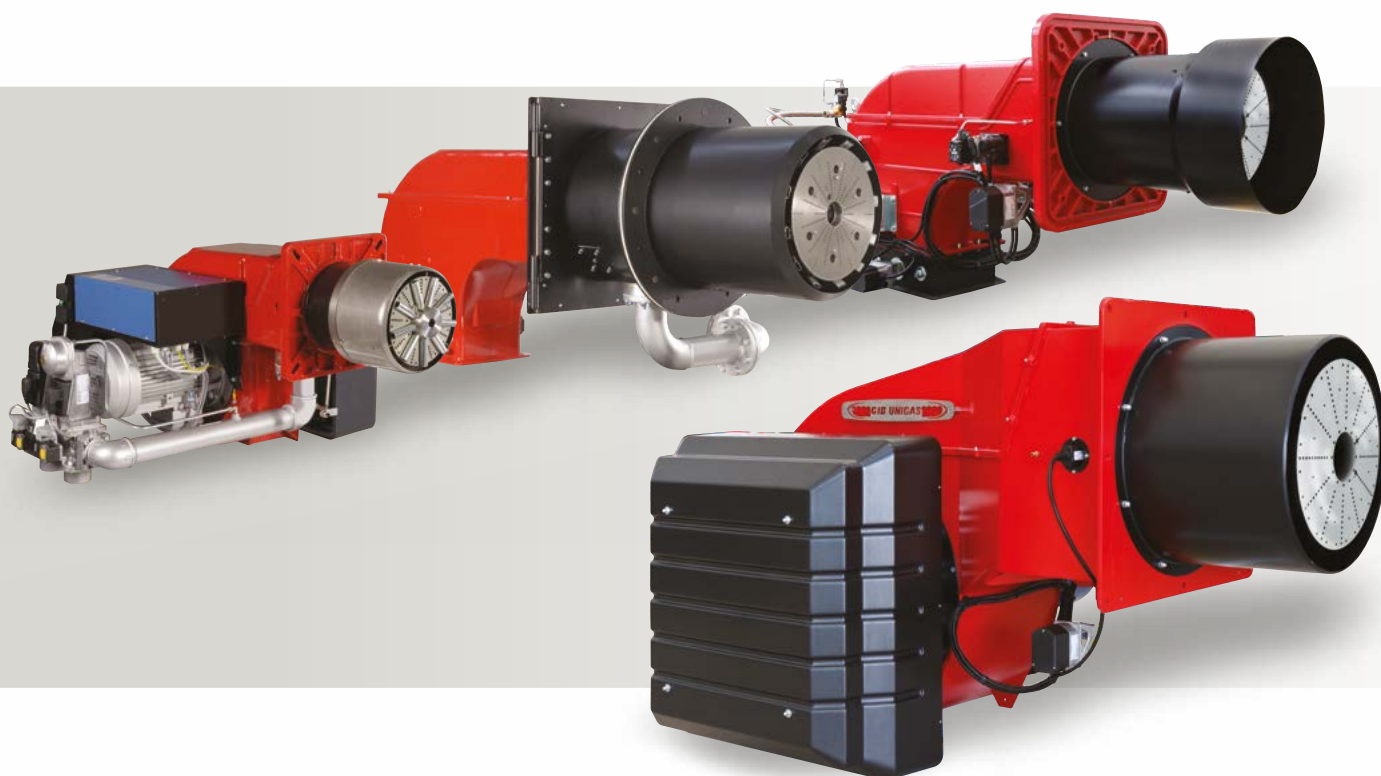
ТАБЛИЦА: ПРЕДЕЛЬНЫЕ ЗНАЧЕНИЯ ПО ВЫБРОСАМ ОКИСЛОВ АЗОТА И МОНООКСИДА УГЛЕРОДА, СОГЛАСНО ЕВРОПЕЙСКОГО НОРМАТИВА

Тип топлива	Класс горелки	Единица измерения	CO	NO _x	Норматив
природный газ	класс 1	мг/кВтч	100	170	UNI EN 676
природный газ	класс 2	мг/кВтч	100	120	UNI EN 676
природный газ	класс 3	мг/кВтч	100	80	UNI EN 676
сжиженный газ	класс 1	мг/кВтч	100	230	UNI EN 676
сжиженный газ	класс 2	мг/кВтч	100	180	UNI EN 676
сжиженный газ	класс 3	мг/кВтч	100	140	UNI EN 676
дизельное топливо	класс 1	мг/кВтч	110	250	UNI EN 267
дизельное топливо	класс 2	мг/кВтч	110	185	UNI EN 267
дизельное топливо	класс 3	мг/кВтч	60	120	UNI EN 267

Горелки Чиб Унигаз, выбросы NO_x:

- газовые горелки Low NO_x соответствуют классу 2, в то время, как горелки типа Ultra Low NO_x соответствуют классу 3 (модели LX, RX)
- горелки на сжиженном газе соответствуют классу 1, в то время, как горелки на сжиженном газе Low NO_x соответствуют классу 2 (модели LX, RX)
- горелки на дизельном топливе имеют максимальные выбросы NO_x 250 мг/кВтч (класс 1)
- горелки на тяжелом мазутном топливе (не стандартное топливо) в самом худшем случае могут достичь выбросов NO_x 700 мг/кВтч.

В каталоге можно найти горелки, принадлежащие к каждому классу, в зависимости от логотипов:



Что касается монооксида углерода (CO), то хорошо отрегулированная горелка Чиб Унигаз имеет выбросы CO в пределах 0 мг/кВтч.

Часто случается, что нормативы тех стран, которые не входят в состав Европейского Союза, устанавливают предельные значения выбросов при других условиях замеров. Для того, чтобы уровни загрязняющих выбросов можно было сравнить, необходимо точно знать условия испытаний и замеров (остаточный кислород в уходящих газах, погрешность измерений, тип топлива, размеры котла и т.д.). Кроме того, нормативы могут использовать разные единицы измерения*, поэтому для сравнения необходимо перевести предельные значения, выраженные в мг/кВтч (миллиграмм на киловаттчас) в другие, с использованием правильных формул, в зависимости от выбранного вида топлива и остаточного кислорода в уходящих газах.

* например: ppm (части на миллион), мг/Нм³ (миллиграмм на Нормальный кубический метр), ...

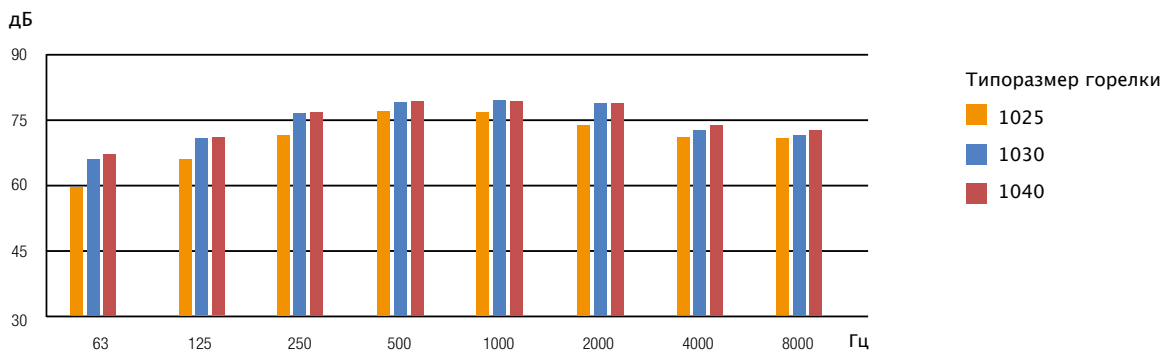
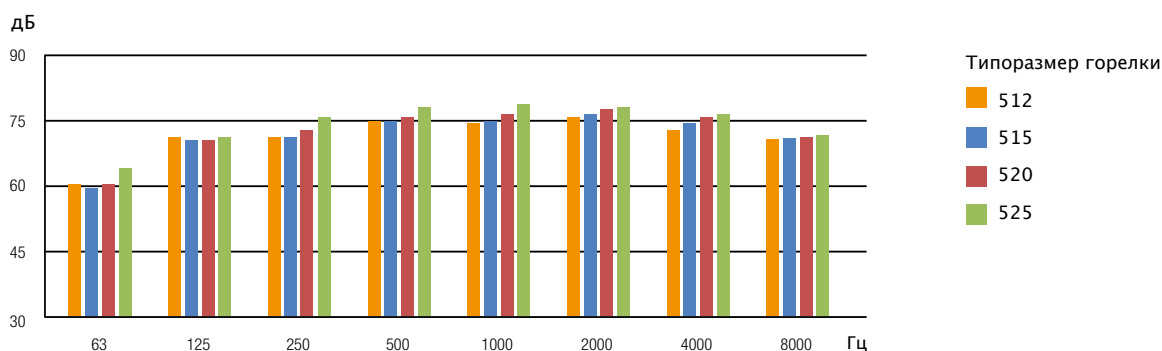
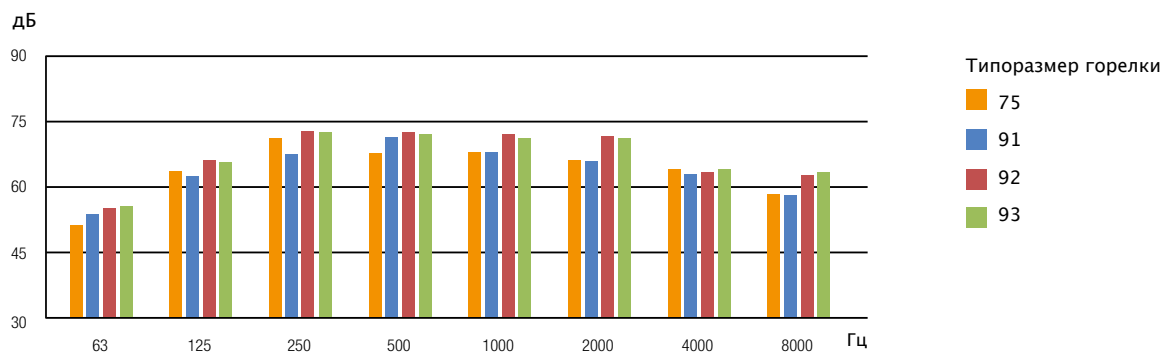
В котельной имеется множество разнородных источников шума.

Основными из них являются: котел, горелка, насосы, вентиляторы, дымовые трубы, трубопроводы (газ, пар, вода), системы подачи топлива.

Теплоизоляция котельной должна быть выполнена с учетом взаимодействия вышеуказанных источников шума.

Очень важной информацией при проектировании является спектр частоты шума.

Наши горелки серийно оснащены воздушным коробом с глушителем (Noise Reduction System NRS). Ниже приведены шумовые характеристики горелок.



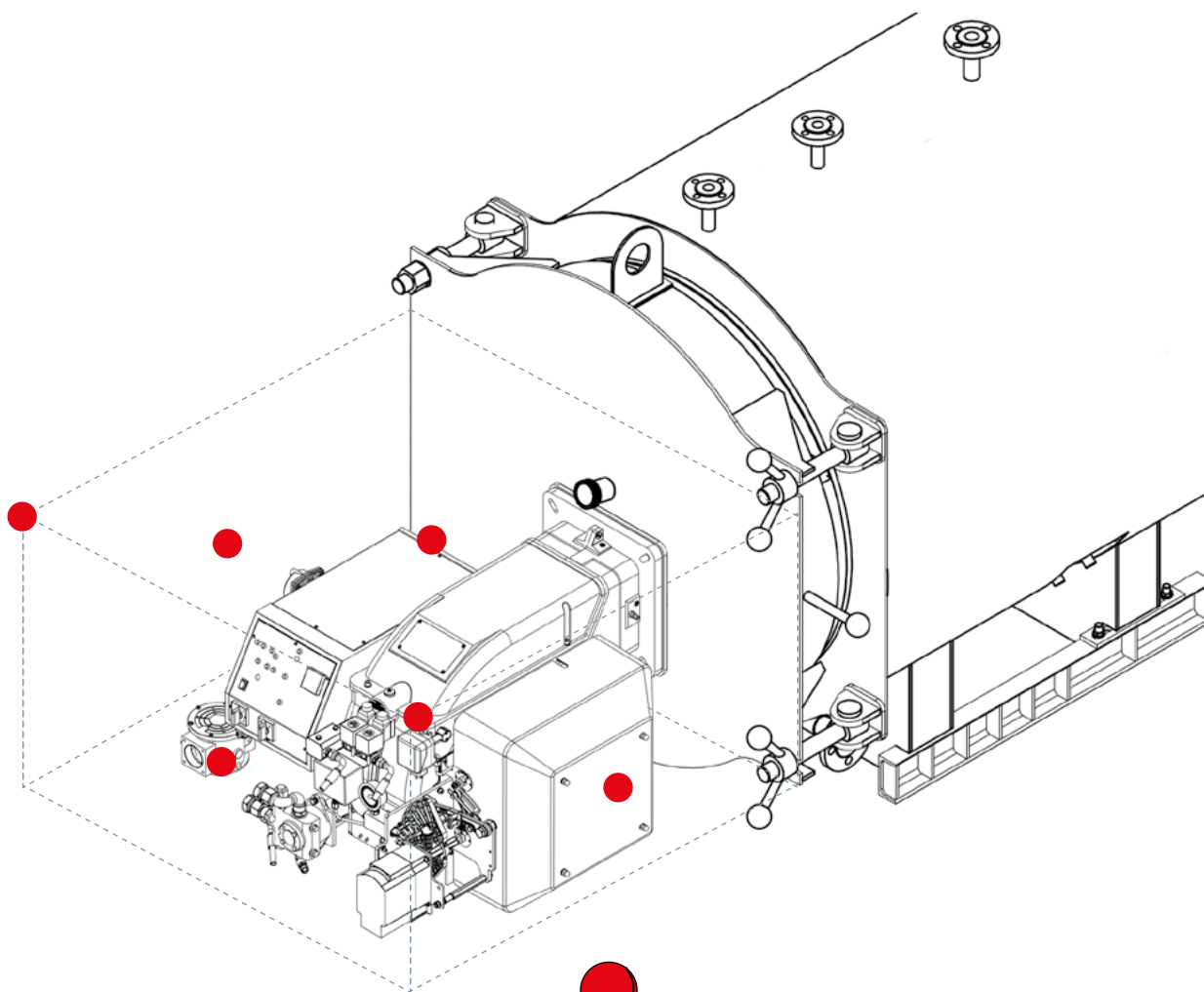
УРОВЕНЬ МОЩНОСТИ ЗВУКА (1 ОКТАВА, ВЗВЕШЕННЫЙ А)

Типоразмер горелки	Мощность макс [кВт]	Уровень мощности звука дБ(А)
75	2050	75,7
91	2670	74,5
92	3050	76,9
93	4100	77,4
512	4500	81,7
515	5200	82,3
520	6400	83,2
525	8000	84,9
1025	8700	82,2
1030	10600	85,6
1040	13000	85,6

ЧАСТОТНЫЙ СПЕКТР, 1/3 ОКТАВЫ, ЛИНЕЙНЫЙ ДБ

Тип	Частота [Гц]																							
	50	63	80	100	125	160	200	250	315	400	500	630	800	1000	1250	1600	2000	2500	3150	4000	5000	6300	8000	10000
75	78,4	66,9	71,8	73,7	69,3	76,6	80,6	75,7	68,5	68,3	66,9	65,0	66,2	61,8	60,4	60,8	60,8	61,8	59,7	57,9	56,4	55,2	55,6	54,4
91	78,4	70,2	74,4	76,4	71,1	73,3	75,6	70,5	66,9	68,3	69,8	66,6	65,5	61,7	62,3	61,5	61,2	59,3	58,7	56,9	55,8	54,8	52,3	49,8
92	81,2	72,1	76,0	80,1	74,1	75,0	77,3	70,6	66,3	68,2	71,8	67,4	66,9	64,1	66,1	64,6	65,4	62,4	62,4	61,1	61,7	60,6	58,9	57,9
93	82,5	73,1	75,8	80,8	72,8	73,8	76,3	72,6	67,5	70,4	72,7	68,3	67,1	66,0	65,4	65,0	65,6	63,5	62,9	61,0	62,4	60,2	59,1	57,7
512	88,2	83,2	78,4	81,9	77,0	83,3	79,9	72,0	70,2	72,8	72,5	74,3	69,8	70,5	69,2	70,2	70,4	68,7	68,5	69,0	66,6	67,7	65,2	66,0
515	85,7	80,6	76,9	81,0	75,8	81,5	79,0	73,6	71,7	74,3	72,2	74,0	70,8	72,1	71,2	71,2	71,5	70,0	69,2	69,3	68,1	68,0	66,5	66,4
520	87,5	81,6	79,4	82,6	77,6	81,8	80,1	75,8	74,1	75,6	73,4	73,7	71,8	72,5	72,8	71,8	71,6	71,2	70,4	70,5	69,2	68,9	67,4	66,7
525	91,5	84,9	81,7	85,7	78,7	83,5	82,3	78,8	77,7	78,0	76,8	75,9	74,5	74,8	73,7	72,6	73,0	71,8	71,6	71,3	70,5	69,5	67,6	66,5
1025	85,2	81,2	77,5	82,1	78,7	74,6	75,7	76,0	76,9	73,8	74,3	77,6	74,9	71,2	71,1	69,7	68,5	68,7	65,5	64,8	62,5	64,1	66,9	63,9
1030	95,0	88,0	78,5	83,5	80,8	78,5	78,7	79,3	80,6	78,4	77,0	79,2	77,4	76,2	74,7	73,7	72,3	72,1	69,3	68,0	66,2	67,4	70,1	68,9
1040	95,4	89,2	80,4	83,5	82,0	79,3	79,7	80,3	81,2	78,7	77,2	79,8	77,5	75,1	73,7	73,5	72,8	71,3	69,5	70,1	67,6	68,7	70,4	70,4

Замеры были выполнены в нашем Центре Испытаний и Развития, который является настоящим местом совершенствования продукции фирмы, в полном смысле этого слова.



● Измерение уровня шума – расположение фонометров

ШУМ И ШУМОПОГЛОЩАЮЩИЕ КОЖУХИ

Если требуется дополнительное снижение уровня шума горелок, клиент имеет в своем распоряжении серию звукопоглощающих кожухов, которые можно интегрировать в систему.

Диапазон снижения уровня шума варьируется от 10 до 25 дБ(А), в зависимости от спецификаций проекта.



СЕРТИФИКАТЫ

ОРГАН З ОЦІНКИ ВІДПОВІДНОСТІ
ТОВ "ЄВРО-ТІСК"
Приватний орган з оцінки відповідності провадить послуги згідно регламентів щодо наказів № 1286 від 05.11.2013 р., № 284 від 24.02.2014 р. Міністерства економічного розвитку і торгівлі України, наказу призначеного органу ІА 18.089. Акредитований у Національному агентстві з акредитації України (атестат акредитації № 10146 від 02.09.2013 р.)

№ 089
Серія АА

СЕРТИФІКАТ ВІДПОВІДНОСТІ
CERTIFICATE OF CONFORMITY

Згідно статті 17 розділу 3 Закону України "Про підприємства відповідності" від 16.10.12 р. за № 5463-VI

Зареєстровано у Реєстрі ТОВ "ЄВРО-ТІСК" за № ІА.ІА.Т.Р.089.0092-14
Зареєстрована в Реєстрі: ООД "ЄВРО-ТІСК" код № 44904044 від 02.07.2014 р.
Термін дії з 02 лютого 2014 р. до 02 лютого 2017 р.
Срок дієвості с. _____ до _____

Продукція: Пальніво газова, типів: S..., P..., A, R., A., RF., A., R., NO..., L., LK..., RC..., RPK..., NGX..., TP..., TP., A., DRB..., G., DRB..., DRB-SH..., TL..., TR..., інші типи (за бажанням).

Продукція: Пальніво газова, типів: S..., P..., A, R., A., RF., A., R., NO..., L., LK..., RC..., RPK..., NGX..., TP..., TP., A., DRB..., G., DRB..., DRB-SH..., TL..., TR..., інші типи (за бажанням).

Відповідає вимогам **ТЕХНІЧНОГО РЕГЛАМЕНТУ Євросоюзу, що стосується на заводу виробу пальноїво газопального пропанового балону** (згідно з вимогами Регламенту Євросоюзу від 24 лютого 2009 р. - в 889) **ДСТУ EN 676:2006, ГОСТ 21204-03**

Виробник(ів): L. GALVANI, Ф-Сампрудзего (Рядова), 35011 Італія
Постачальник(ів) продукції (Продукція): L. GALVANI, Ф-Сампрудзего (Рядова), 35011 Італія
Місце(а) виробництва: L. GALVANI, Ф-Сампрудзего (Рядова), 35011 Італія
Місце(а) виробництва: L. GALVANI, Ф-Сампрудзего (Рядова), 35011 Італія
Сертифікат видає: L. GALVANI, Ф-Сампрудзего (Рядова), 35011 Італія
Сертифікат видає: L. GALVANI, Ф-Сампрудзего (Рядова), 35011 Італія
Модель оцінки відповідності: В (сертифікат перевірки типу)
Сертифікат видає орган з оцінки відповідності: ТОВ "ЄВРО-ТІСК", 61027, м. Хмельницький, Код ЄДРПОУ 36825992, тел. 757-81-01
На відставці: Протокол випробувань: ВЛ фірма "СІВ Унігас"
На відставці: Протокол випробувань: ВЛ фірма "СІВ Унігас"
On the grounds of: протокол № 211071 128-14 від 09.07.2014 р. ТОВ "ЄВРО-ТІСК", м. Хмельницький, вул. Рубежівська, 32; ліцензія № 211071 від 02.12.2013 р. від 18.12.2017

ТАМОЖЕННИЙ СОЮЗ
СЕРТИФІКАТ ВІДПОВІДНОСТІ
№ TC RU C-IT.MX17.B.00116
Серія RU № 0108279

ОРГАН ПО СЕРТИФІКАЦІЇ Об'єднання з обмеженою відповідальністю "ТЕСТ-ІНЖІНІРИНГ".
Місце знаходження і фактичний адрес: вулиця 9 Январа, дом 7А, город Иваново, Російська Федерація, 153002. Телефон (4932) 50-91-72, факс (4932) 34-64-38, адрес електронної пошти i-@itn.ru. Аттестат акредитації № РОСС RU.0001.11MX17 видає 20.06.2014 Федеральна служба по акредитації.

ЗАЯВИТЕЛЬ Об'єднання з обмеженою відповідальністю "ЧБЕ УНИГАС".
ОГРН: 1147746589540.
Місце знаходження і фактичний адрес: Очаківське шосе, дом 32, город Москва, Російська Федерація, 119520. Телефон +7 (499) 652-71-00, факс +7 (499) 652-71-01, адрес електронної пошти info@cbungas.com.

ИЗГОТОВИТЕЛЬ СІВ UNIGAS S.p.A.
Місце знаходження і фактичний адрес: Via L. Galvani, 9, 35011 Campodese (PD) Italy, Італія.

ПРОДУКЦИЯ
Газовые газовые блочные автоматические промышленные (смотри Приложение, бланк № 0050483), в комплектации по Приложению, бланки № 0050484, № 0050485, № 0050487.
Серийный выпуск.

КОД ТН ВЭД ТС 8416 20 100 0
СООТВЕТСТВУЕТ ТРЕБОВАНИЯМ
Технического регламента Таможенного союза "О безопасности аппаратов, работающих на газообразном топливе" (ТР ТС 016/2011).

СЕРТИФИКАТ ВЫДАН НА ОСНОВАНИИ
Протоколов испытаний № 505/225/2014 и № 506/225/2014 от 25.07.2014, выданных Испытательной лабораторией Общества с ограниченной ответственностью "ТЕСТ-ИНЖИНИРИНГ", аттестат акредитации № РОСС RU.0001.21MP40 от 06.09.2015; Акта о результатах анализа состояния производства № 110 от 02.07.2014; технической документации изготовителя.

ДОПОЛНИТЕЛЬНАЯ ИНФОРМАЦИЯ
Условия хранения и срок службы продукции в соответствии с эксплуатационной документацией.
Схема сертификации: 1с.

Срок действия с 28.07.2014 по 27.07.2019 включительно
Руководитель (уполномоченное лицо) органа по сертификации: Р.В. Поминичева
Эксперт (эксперт-аудитор) (эксперт (эксперты-аудиторы)): А.Е. Курочкин

ТАМОЖЕННИЙ СОЮЗ
СЕРТИФІКАТ ВІДПОВІДНОСТІ
№ TC RU C-IT.MX17.B.00067
Серія RU № 0029487

ОРГАН ПО СЕРТИФІКАЦІЇ Об'єднання з обмеженою відповідальністю "ТЕСТ-ІНЖІНІРИНГ"
РФ, 153002, м. Иваново, ул. 9 Января, 7А.
Телефон (4932) 50-91-72, факс (4932) 34-64-38, адрес электронной почты i-@itn.ru.
Аттестат акредитации № РОСС RU.0001.11MX17 выдає 16.06.2011 Федеральным агентством по техническому регулированию и метрологии.

ЗАЯВИТЕЛЬ Об'єднання з обмеженою відповідальністю "Ушугас Бел".
Місце знаходження і фактичний адрес: 222310, Мінська область, г. Молодечно, ул. Велі Гостыня, 1438, к.416, Республіка Беларусь.
Телефон +375 176 744136, факс +375 176 744136, адрес электронной почты unigas@ut.by.

ИЗГОТОВИТЕЛЬ СІВ UNIGAS S.p.A.
Місце знаходження і фактичний адрес: Via L. Galvani, 9, 35011 Campodese (PD) Italy, Італія.

ПРОДУКЦИЯ
Газовые газовые блочные автоматические промышленные (см. Приложение, бланк № 0050483, в комплектации по Приложению, бланки № 0050451 - № 0050454).
Серийный выпуск.

КОД ТН ВЭД ТС 8416 20 100 0
СООТВЕТСТВУЕТ ТРЕБОВАНИЯМ
Технического регламента Таможенного союза ТР ТС 016/2011 "О безопасности аппаратов, работающих на газообразном топливе", утв. Решением Комиссии Таможенного союза от 9 декабря 2011 года № 875.

СЕРТИФИКАТ ВЫДАН НА ОСНОВАНИИ
Протоколов испытаний № 357/181/2013, № 388/181/2013 от 18.12.2013 г.
ИЛ ООО «ТЕСТ-ИНЖИНИРИНГ», рег. № РОСС RU.0001.21MP40 до 06.09.2015 г., адрес: РФ, 153002, г. Иваново, ул. 9 Января, 7А; Акта о результатах анализа состояния производства № 077 от 04.12.2013 г.; технической документации изготовителя.

ДОПОЛНИТЕЛЬНАЯ ИНФОРМАЦИЯ Схема сертификации: 1с.

Срок действия с 18.12.2013 по 17.12.2018 включительно
Руководитель (уполномоченное лицо) органа по сертификации: Р.В. Поминичева
Эксперт (эксперт-аудитор) (эксперт (эксперты-аудиторы)): А.Е. Курочкин

По вопросам продаж и поддержки обращайтесь:
Телефон: 8 (351) 775-47-50
E-mail: opt2@prizma-npp.ru
<https://p-irgroup.ru/katalog/produksiya-proma/>

